



شرکت روان خودرو

شرکت روان خودرو با هدف دستیابی به تکنولوژی ساخت و تولید الکتروپمپ های صنعتی، ساخت قطعات پمپ های شناور و کف کش در بخش کشاورزی و عمرانی (مخصوصا آبیاری تحت فشار) و تولید انواع اتصالات و قطعات صنعتی مایحتاج کارخانجات و صنایع در سال 1386 در میاندوآب به ثبت رسید.

این شرکت در مدت زمانی کوتاه باگرد آوری جمعی از متخصصان توانا و مجرب ، پتانسیل بالایی برای اجرای پروژه های بزرگ به وجود آورده است بدیهی است پتانسیل بالای فنی به همراه ریسک پذیری و علاقمندی بنیانگذاران شرکت به بومی سازی تکنولوژی باعث شده ، روان خودرو همواره برای ورود به بازارهای جدید و ارائه خدمات گسترده تر به کارفرمایان خود پیشقدم باشد. و هم اکنون با تکیه بر بیش از پنجاه سال تجربه موسسین و مشاوران خود در صنعت آب و از طرفی اشراف بر نیازهای صنعتی کشور، خطوط مختلف ماشین کاری، جوشکاری، فرزکاری، سخت کاری، سنگ زنی و ریخته گری مکانیزه مجهز به کوره های القایی با توان سه تن در ساعت، را راه اندازی و در حال فعالیت قرار داده است.

و این بار خرسندیم که به عنوان محصول جدید این گروه صنعتی، نسل جدید پمپ های صنعتی سانتریفوژ افقی تولید داخل به نام زرین پمپ را به شما معرفی کنیم که با راندمانی بالا و دارا بودن هم پوشانی گسترده از نظر آبدهی و ارتفاع پمپاژ و و متمایز بودن اجزای پمپ در مقایسه با سایر پمپ های هم رده خود از لحاظ جنس ، نوع و برند قطعات به کار رفته، تولید و آماده به کارگیری توسط صنعتگران این مرزو بوم می باشد.

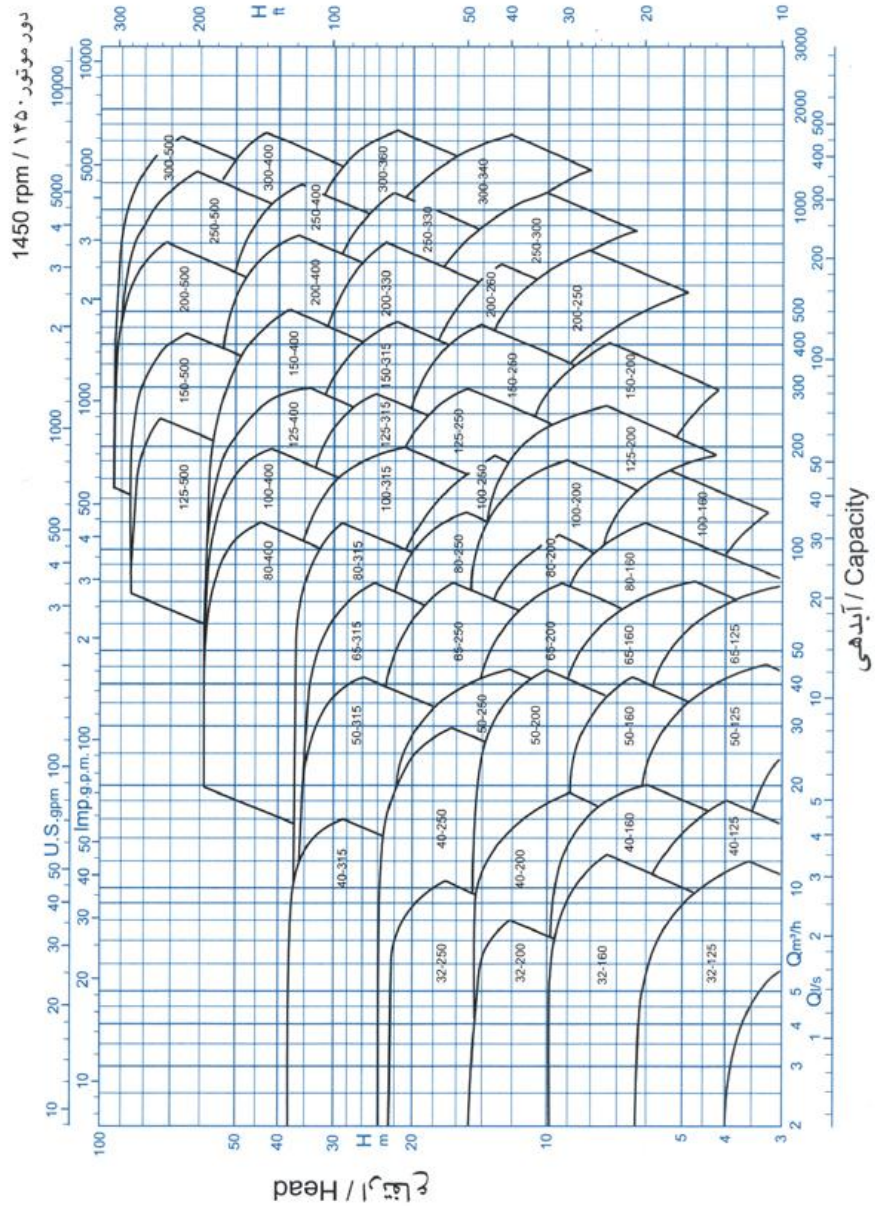
کاتالوگی که پیش رو دارید بخشی از مشخصات فنی پمپ های صنعتی زرین شامل منحنی های عملکرد ، ابعاد و اندازه اجزای پمپ و وزن پمپ می باشد . ضمیمه های موجود در این کاتالوگ نحوه به کارگیری پمپ های زرین در پمپاژ سیالات لزج را با ذکر یک مثال عملی نشان می دهد.

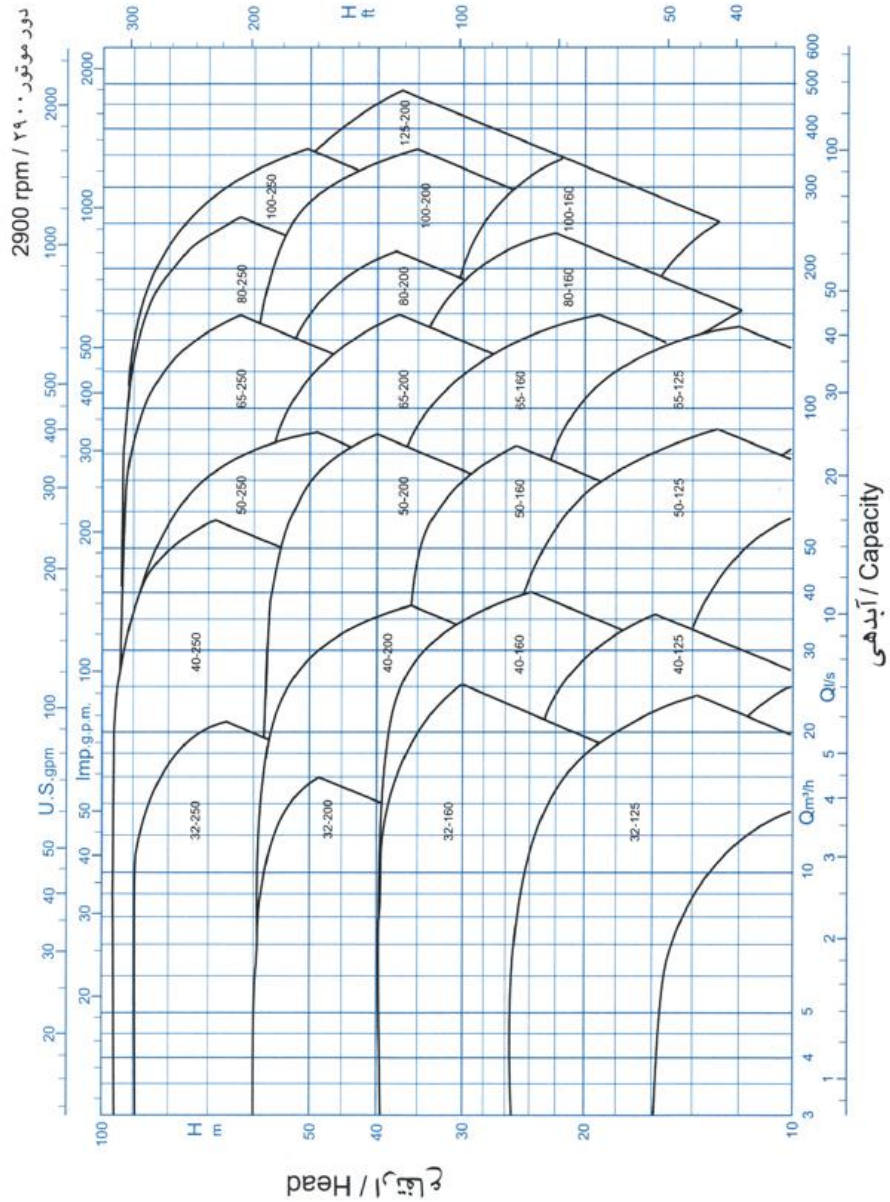
مثالی عملی جهت انتخاب پمپ گریز از مرکز

الکتروپمپ سانتریفوژ افقی EFZ

سفارشی	استاندارد	EFZ	
مناسب جهت تامین فشار خطوط آبرسانی، سیستم های آشنشانی مصارف صنعتی، آبیاری، کشاورزی و سیستم های تهویه مطبوع		کاربرد	
سیالات شیمیایی و یا سیالات با لزجت بالا (تماس با دفتر پخش) ^۱	آب	سیال	
بسته به سیال ماکزیمم تا 150	0-90	محدوده مجاز دمای سیال (C □)	
16	10	حداکثر فشار (bar)	
	سانتریفوژ بسته	پروانه	
	بلبرینگ 2RS	یاتاقان	
پکینگ	سیل مکانیکی	آببندی	
DIN PN 16	DIN PN10	مکش	فلنج
DIN PN 16	DIN PN10	رانش	
فسفر برنز - استیل 304 - استیل 316	GG 25	پوسته	جنس
فسفر برنز - استیل 304 - استیل 316	چدن	پروانه	
استیل 304 - استیل 316	CK 45	شفت	
استیل 304 - استیل 316	GG 25	کاسه محل استقرار سیل	
Carbon/Ceramic/Viton Sic/Sic/FPM (قابل تغییر با درخواست)	Ceramic/Ceramic/Graphite	سیل مکانیکی	
فسفر برنز - استیل 304 - استیل 316	GG 25	واسطه	
فلنج قرینه	-	بدون موتور	
فلنج قرینه	شاسی، کوبلینگ، محافظ کوبلینگ (Coupling Guard)	با موتور*	
		متعلقات	

- الکتروپمپ های مدل EFZ زرین پمپ به دلیل مجهز بودن به مکانیکال سیل جهت آب بندی برای پمپاژ سیالات شیمیایی و یا سیالات با فشار و دمای بالا استفاده می شوند. از جمله مزیت های استفاده از سیل مکانیکی عبارتند از:
- ۱- در صورتی که سیال مورد پمپاژ، سیال گران قیمتی باشد به دلیل جلوگیری از نشت سیال، سالیانه مبالغ زیادی صرفه جویی اقتصادی می شود و مانع آلودگی فضای کار و محیط زیست می گردد.
 - ۲- عدم نیاز به نظارت اپراتور به صورت مدام جهت تنظیم عینکی و نخ گرافیت در آب بندی سیل مکانیکی نسبت به پکینگ.
 - ۳- امکان پمپاژ سیالات با دمای بالا یا با قابلیت انفجار.
 - ۴- بالاتر بودن عمر سیستم آب بندی به دلیل کاهش خوردگی ناشی از سایش شفت و کاهش اصطکاک.
 - ۵- فرار بخار سیالات خورنده کاهش یافته و مانع از آسیب رسیدن به سیستم عایق بندی سیم پیچ الکتروموتور می گردد.







ZARIN PUMP
Centrifugal Pump

Performance Table 2900/Rpm

جدول عملکرد پمپ های ۲۹۰۰ دور

Zarrin Pump , 2900 rpm , Flow Rate [m3/hr] , Head (m)

Type	mm	KW	8	10	12	14	15	16	20	22	25	28	30	35	40	45	50	55	60	70	75	80	90	
32-160	169	4		39.5	39	37.5	38	37.5	34	33.5	30	27												
32-160	160	4		35	34.8	34	33.5	33	29	28	24	20												
32-160	150	3		30	29.8	29	28	27.5	23	21.2	17													
32-160	140	3		26	25.5	24	23	22.5	17															
32-200	209	5.5	59	57.5	56	53	51	48																
32-200	200	5.5	54	52.5	50	46.5																		
32-200	190	4	47.5	46	43	38																		
32-200	180	4	42	39.5	35																			
32-250	259	15			86	85	84	82	73	59														
32-250	250	15			80	78	76	75	60															
32-250	240	11			73	70	68	66																
32-250	230	11			66	63	60	57																
40-125	139	3		25					23	22.7	21.5	20.3	19	16	13									
40-125	135	3		23.5					21.5	21	20	18.5	17.5	14.5	10.5									
40-125	130	3		21.5					19.5	19	18	16.7	15.5	12										
40-125	125	2.2		19.5					17.5	17	16	14	13	9.5										
40-160	169	5.5					39				36.5	35.4	34	29.5	24									
40-160	160	5.5					34.5				31.5	30	27.5	22										
40-160	150	4					30				25	22.5	20.5											
40-160	140	3					2				19													
40-200	209	11					57.5		56	55.5	53	51	48	41										
40-200	200	11					52.5		50	49.5	46	43.5	40	31										
40-200	190	7.5					46.5		44	43	39	35.5	31.5											
40-200	180	5.5					41		37.5	36	31													
40-250	259	22									92			89	87	86		72						
40-250	250	22									85			82	78	78		58						
40-250	240	18.5									77			72	68.3	68								
40-250	230	15									69			64	60	59								
50-160	169	11												36	35.5	35	34.2	33.6	32.5	30				
50-160	160	7.5												32	31	30.8	29.8	29	27.5	24				
50-160	150	7.5												28	27	26.2	25		21.5					
50-160	140	5.5												24	22.5	21.7	19.8							
50-200	209	18.5												57		55.5	55	54	52.5	49.5	47	45.5	39	
50-200	200	15												52		50.6	50	47.5	46	43	40			
50-200	190	11												46.5		44	43.5	42	39.5	35.5	31.5			
50-200	180	11												41.5		38	37.5	36	32.5					
50-250	259	30												90		89	85	84	81	78	70	66	61	
50-250	250	22												82		80	78	76	74	70	62	59	53	
50-250	240	18.5												75		73	70.3	69	66	62	54			
50-250	230	18.5												69		66	63	62	58	55	46			

Performance Table 2900/Rpm

جدول عملکرد پمپ‌های ۲۹۰۰ دور

Zarrin Pump , 2900 rpm , Flow Rate [m3/hr] , Head [m]

Type	mm	KW	100	110	120	140	150	160	175	200	240	250	300	350	400	450
65-125	139	11	20.3		17.8	14.3										
65-125	130	7.5	15.3		11.8	7.5										
65-125	120	5.5	10.7		7											
65-125	110	4	7.2													
65-160	169	15	33.5		30	25		19								
65-160	160	15	28		24	18										
65-160	150	11	21.5													
65-160	140	7.5	17.5													
65-200	209	30	54	51	49.5	43.5		36.5								
65-200	200	22	46.2	43	40	33.5										
65-200	190	22	40.5	37.5	35	28										
65-200	180	15	33	30												
65-250	259	55	86	84	80.5	73		63								
65-250	250	45	80	76	73	65		54								
65-250	240	45	70	67	64	55		41								
65-250	230	37	64	60	57	47										
80-160	169	22	35.4	35	34.7	34	33.1	32.5		28.5		19.2				
80-160	160	18.5	31	30.7	30	29	28.1	27.5		23		13.5				
80-160	150	15	26	25.7	25	23.8	22.8	22		17.2						
80-160	140	11	21.7	21	20.5	19	17.8	17		12.1						
80-200	209	37			54	52	51	49.5		42.5	31.5					
80-200	200	30			48	46	45	43		35	24					
80-200	190	30			42	40	38	36.5		27						
80-200	180	22			36	34	32	30		20						
80-250	259	75	90	89.8	89	87	86	85.6		79	69	66				
80-250	250	75	83	82.7	82	80	79	78		71	60	56				
80-250	240	55	76	75.8	75	73	72	70		61	49	44				
80-250	230	45	68	67.2	67	65	63	62		53						
100-160	169	30					31.5	31		30	28.4	28	25	21		
100-160	160	30					27.8	27.5		26.3	24.5	23.6	20.5	16.5		
100-160	150	22					23.8	23.5		22.1	20.8	20	16.7			
100-160	140	18.5					20	19.6		18.2	16.5	16	13			
100-200	209	55					58	57.6		56	54	53	47	37.5		
100-200	200	55					51.5	51		49	46.5	45	38.5	29		
100-200	190	45					45	44.9		42.5	39	37.5	30			
100-200	180	37					40	39.8		36.5	33	31	22.5			
100-250	259	90	89						85	83	78	76	67	53		
100-250	250	75	82						77	76	70	67	55	40		
100-250	240	75	75						70	68	61	58	45			
100-250	230	55	69						63	60	51	48	33			
125-200	209	75	55.2							54.5	54.2	54	52.3	50	45.5	40
125-200	200	75	50.4							49.8	49	48.8	46.5	43.2	38	32.2
125-200	190	55	45.6							44.6	44	43	40	36	30	
125-200	180	45	41							39.5	38	37.5	33.5			

Performance Table 1450/Rpm

جدول عملکرد پمپ های ۱۴۵۰ دور

Zarrin Pump , 1450 rpm , Flow Rate [m ³ /hr] , Head [m]																		
Type	mm	KW	90	100	110	120	130	150	160	180	190	200	250	300	350	400	450	500
80-160	169	3	8.2	7.6	6.9	6.1	4.9											
80-160	160	2.2	6.4	5.8	5	4.1	3											
80-160	150	2.2	5	4.4	3.5													
80-160	140	1.1	3.6	3	2.2													
80-200	209	5.5	11.5	10.5	9.2	7.7												
80-200	200	4	10	8.6	7.5	5.8												
80-200	190	4	8	6.7														
80-200	180	3	6.5	4.7														
80-250	259	11	20.6	19.5	18.5	17	13.2											
80-250	250	11	18.8	17.5	16.2	14.7	11											
80-250	240	7.5	16.3	15	13.5	11.8	8.1											
80-250	230	7.5	14.2	12.5	11	9.2												
80-315	319	18.5	33.5	32	31	28.5												
80-315	310	15	31.2	29.5	28.2	26												
80-315	300	15	28.4	26.5	25	22.5												
80-315	290	15	25.5	23.5	22	19												
80-400	404	30	54	51.5	48	43												
80-400	380	30	45.5	42.5	38	31												
80-400	360	22	37.5	35														
80-400	340	18.5	31	26.5														
100-160	169	4	7.5	7.3	7	6.8	6.2	5.8	5	4.4								
100-160	160	3	6.6	6.4	6.1	5.9	5.2	4.8	4	3.4								
100-160	150	3	5.6	5.4	5.2	4.9	4.3	3.9										
100-160	140	2.2	4.6	4.4	4	3.8	3.2	2.8										
100-200	209	7.5	14.5	14.3	14	13.8	13.7	11.8	11.2	9								
100-200	200	7.5	12.6	12.5	12	11.7	11.6	9.6	8.8	6.3								
100-200	190	5.5	11	10.7	10.4	10	9.8	7.4										
100-200	180	5.5	9.6	9.2	8.9	8.3	8.1	5.6										
100-250	259	11	21		19.2	18.8	16.7	15.9	12.8									
100-250	250	11	19.2		17.2	16.6	14.4	13.2	10									
100-250	240	11	17.3		15.2	14.5	11.7											
100-250	230	7.5	15.5		13	12	8.5											
100-315	319	22	35.5		34	33.5	31	30	26									
100-315	310	22	33.6		31.5	30.5	28	27	22.5									
100-315	300	18.5	30.1		27.7	27	23.5	22	16									
100-315	290	15	27.5		25	24	19.5											
100-400	404	45			54.5	54	52	50	47	45	41							
100-400	380	37			47	46	43	41	37	35	30							
100-400	360	30			41	40	36.5	34										
100-400	340	22			39.5	33	29	25										
125-200	209	11	13.7	13.6	13.5	13.4	13.1	12.8	12.3	12	11.6	8.8						
125-200	200	11	12.5	12.4	12.3	12.1	11.7	11.4	10.8	10.3	9.8	6.3						
125-200	190	7.5	11.2	11	10.9	10.7	10.1	9.8	9	8.6	7.8							
125-200	180	7.5	9.9	9.8	9.6	9.3	8.5											
125-250	259	18.5	23.2				22.2	22	21.8	21	20.5	18	14.3					
125-250	250	18.5	21.4				20.3	20	19.5	19	18.4	15.8	11.7					
125-250	240	15	19.3				18	17.8	17.5	17	16.2	13.2	9					
125-250	230	15	17.4				16.1	16	15.5	15	14	11	21.5					
125-315	319	30	34.3				33.2	33	32	31.5	31	27.5						
125-315	310	30	32.3				31.2	31	30	29.5	28.7	24.7						
125-315	300	30	30.1				28.8	28.5	27.5	27	26	21.2						
125-315	290	22	28				26.5	26	25	24	23.2	17.5						
125-400	404	55	57				55	54.7	53.2	53	51.7	45.5	34					
125-400	400	55	55.5				53.6	53	52	51	50	43.5	32					
125-400	380	45	50				48	47.2	46	45	48.6	35.5						
125-400	360	37	45				42.2	42	40	37.5	37.2	26.5						
150-200	209	15										11.3	10.5	9.7	8.5	7.2		
150-200	209/200	11										10.6	9.9	9	7.4	6.6		
150-200	209/190	11										9.9	9.2	8.4	6	5.8		
150-200	209/156	11										8.3	7.7	7	5.3			
150-250	259	30					21.2					20.8	20	19.2	18	16.5	14.6	
150-250	250	22					19.5					19	18.2	17	15.8	14	12.2	
150-250	245/235	18.5					17.8					17.3	16.5	15.3	14	12.2	10.4	
150-250	240/223	18.5					16.5					16	15	13.8	12.5	10.7		
150-315	319	37	33.5									33	32	30.5	22.5			
150-315	310	37	31.8									31	30	28.2	19.5			
150-315	300	30	29.5									28.4	27.5	25.5				
150-315	290	30	28									26.5	25	23				
150-400	404	90	56.5									55.5	54	51.5	49.5	46.5	43	37.5
150-400	380	75	49.5									48	46.7	44.3	42	38	34	28.5
150-400	360	75	44.5									43.5	41.5	39	36	32	28	22
150-400	340	55	40									38.5	37	34	31	26.5		

وزن و ابعاد پمپ‌های گریز از مرکز CENTRIFUGAL PUMP Weight and Dimensions of

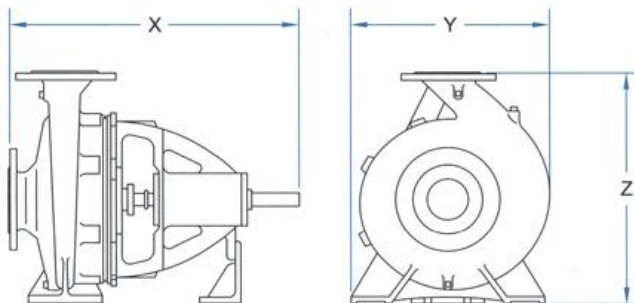
Sepsification مشخصات Pumps size تیپ پمپ	Suction Flange فلنج مکش پمپ					Discharge Flange فلنج رانش پمپ				
	قطر فلنج	فشار نامی	بج	تعداد	مهره	قطر فلنج	فشار نامی	بج	تعداد	مهره
	Flange Dia. DIN 2532	Nominal Pressure [bar]	Bolt DIN 933	No.	Nut. DIN 934	Flange Dia. DIN 2533	Nominal Pressure [bar]	Bolt DIN 933	No.	Nut. DIN 934
32-160 to 32-250	50	10	M16x70	4	M16	32	10	M16x65	4	M16
40-125 to 40-315	65	10	M16x70	4	M16	40	10	M16x65	4	M16
50-160 to 50-315	65	10	M16x70	4	M16	50	10	M16x70	4	M16
65-125 to 65-315	80	10	M16x70	8	M16	65	10	M16x70	4	M16
80-160 to 80-400	100	10	M16x80	8	M16	80	10	M16x70	8	M16
100-160 to 100-400	125	10	M16x85	8	M16	100	10	M16x80	8	M16
125-200 to 125-400	150	10	M20x85	8	M20	125	10	M16x85	8	M16
150-200 to 150-400	200	10	M20x85	8	M20	150	10	M20x85	8	M20
300-500	350	10	M20x95	16	M20	300	10	M20x85	12	M20

Sepsification مشخصات Pumps size تیپ پمپ	Suction Flange فلنج مکش پمپ					Discharge Flange فلنج رانش پمپ				
	قطر فلنج	فشار نامی	بج	تعداد	مهره	قطر فلنج	فشار نامی	بج	تعداد	مهره
	Flange Dia. DIN 2532	Nominal Pressure [bar]	Bolt DIN 933	No.	Nut. DIN 934	Flange Dia. DIN 2533	Nominal Pressure [bar]	Bolt DIN 933	No.	Nut. DIN 934
125-50/2	150	10	M20x85	8	M20	125	10	M16x85	8	M16
150-50	200	10	M20x85	8	M20	150	10	M20x85	8	M20
200-23	200	10	M20x85	8	M20	200	10	M20x85	8	M20
200-33	250	10	M20x85	8	M20	200	10	M20x85	8	M20
200-40										
200-50	250	10	M20x85	8	M20	200	10	M20x85	8	M20
250-29	250	10	M20x85	12	M20	250	10	M20x85	12	M20
250-33	300	10	M20x85	12	M20	250	10	M20x85	12	M20
250-40										
250-50										
300-35	300	10	M20x85	12	M20	300	10	M20x85	12	M20

Sepsification مشخصات Pumps size تیپ پمپ	Suction Flange فلنج مکش پمپ					Discharge Flange فلنج رانش پمپ				
	قطر فلنج	فشار نامی	بج	تعداد	مهره	قطر فلنج	فشار نامی	بج	تعداد	مهره
	Flange Dia. ANSI B16.5	Nominal Pressure [bar]	Bolt DIN 933	No.	Nut. DIN 934	Flange Dia. ANSI B16.5	Nominal Pressure [bar]	Bolt DIN 933	No.	Nut. DIN 934
HDS 150-300	200	10	M20x90	8	M20	150	10	M20x85	8	M20
HDS 50-300	80	10	M18x80	4	M18	50	10	M18x70	4	M18



مشخصات فلنج‌های رانش و مکش پمپ‌های گریز از مرکز Flange Sepsification of CENTRIFUGAL PUMP



CENTRIFUGAL PUMPS

تایپ پمپ Pump size	X . Y . Z [mm]	وزن Weight [kg]
32-160	440x240x292	33
32-200	440x249x292	38
32-250	460x320x405	52
40-125	440x215x252	27
40-160	440x240x292	34
40-200	460x268x340	41
40-250	460x320x405	53
40-315	595x386x475	88
50-160	460x274x340	37
50-200	460x265x360	43
50-250	460x330x405	55
50-315	595x400x505	88
65-125	460x280x340	35
65-160	460x287x360	44
65-200	460x326x405	48
65-250	570x369x450	72
65-315	595x411x505	94
80-160	485x331x405	49

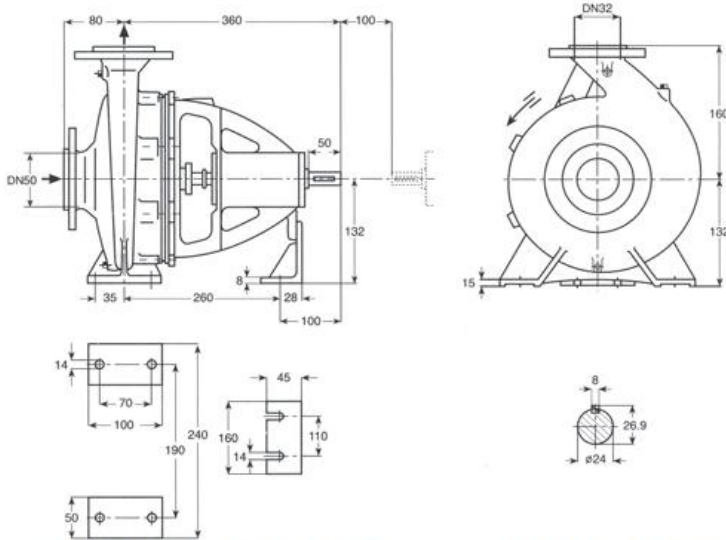
تایپ پمپ Pump size	X . Y . Z [mm]	وزن Weight [kg]
80-200	595x357x430	63
80-250	595x411x480	78
80-315	595x421x565	99
80-400	655x512x635	148
100-160	595x397x480	71
100-200	595x382x480	76
100-250	610x418x505	87
100-315	610x434x565	108
100-400	670x527x635	159
125-200	610x426x565	97
125-250	610x437x605	99
125-315	670x517x635	143
125-400	670x551x715	169
150-200	630x611x680	144
150-250	630x543x680	148
150-315	690x566x680	167
150-400	690x600x765	213
300-500	943x1133x1060	720

CENTRIFUGAL PUMPS
WITH HIGH CAPACITY

تایپ پمپ Pump size	X . Y . Z [mm]	وزن Weight [kg]
125-50/2	867x590x775	212
150-50	1040x718x925	341
200-23	885x704x600	193
200-33	1050x702x875	347
200-40	1060x725x925	373
200-50	1055x853x975	395
250-29	1100x890x750	398
250-33	1098x750x925	405
250-40	1056x810x1000	437
250-50	1090x898x1100	518
300-35	1190x998x970	542

HDS PUMPS

تایپ پمپ Pump size	X . Y . Z [mm]	وزن Weight [kg]
50-300	819x468x491	173
150-300	959x646x583	251



GENERAL SPECIFICATIONS OF CENTRIFUGAL PUMPS

Output size : 32 to 300 mm
Capacity : 5 to 1800 m³/h
Head : 5 to 90 m
Operating temperature with soft packed stuffing box : from -50°C to 110°C
Operating temperature with mechanical seal : from -50°C to 140°C

مشخصات کلی پمپ‌های گریز از مرکز
قطر خروجی : ۳۲ تا ۳۰۰ میلی‌متر
ظرفیت آبدهی : ۵ تا ۱۸۰۰ مترمکعب در ساعت
ارتفاع : ۵ تا ۹۰ متر
درجه حرارت سیال درآببندی : از ۵۰- تا ۱۱۰+ درجه سانتی‌گراد
با نوار کرافیت : از ۵۰- تا ۱۴۰+ درجه سانتی‌گراد
درجه حرارت سیال درآببندی : از ۵۰- تا ۱۴۰+ درجه سانتی‌گراد
با آببند مکانیکی :

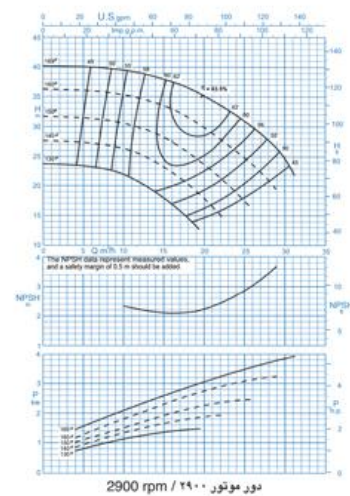
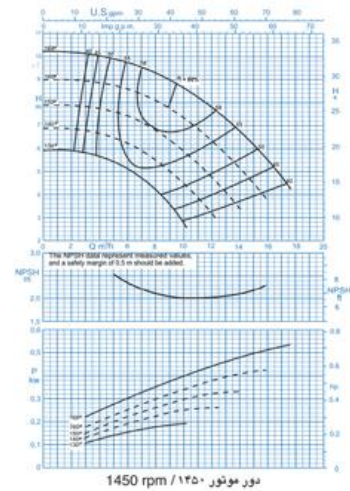
Material :
Shaft : Steel St 60-2
Impeller : Cast - Iron GG - 25
Casing : Cast - Iron GG - 25

جنس مواد :
محور : فولاد St 60 - 2
پروانه : چدن GG - 25
مخففه : چدن GG - 25
جنس مواد بر حسب تقاضا قابل تغییر است.

Material are changeable on request.

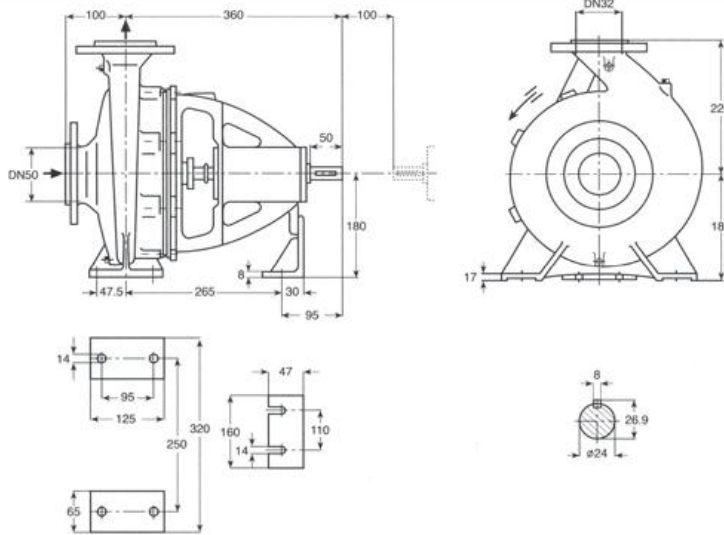
دور RPM ۱۴۵۰	آبدهی (مترمکعب بر ساعت) Capacity (m ³ /h)					قطر پروانه Imp. Dia. (mm)	فلنج پمپ Pump Flange (mm)		مشخصات موتور Motor Characteristics			قطر لوله Pipe Dia. (Inch)	
	6	8	10	12	14		مکش Inlet	رانش outlet	Power / kW	قدرت / HP	جریان I / Amp	مکش Inlet	رانش outlet
	مکش Inlet	رانش outlet	مکش Inlet	رانش outlet	مکش Inlet		رانش outlet	مکش Inlet	رانش outlet	مکش Inlet	رانش outlet	مکش Inlet	رانش outlet
ارتفاع (متر) Head (m)	9.6	9.2	8.5	7.7	6.6	169	50	32	0.75	1	2.2	* * *	* * *
	8.5	8	7.2	6.2	5	160			0.55	0.75	1.7		
	7.3	6.7	5.8	4.6	-	150			0.55	0.75	1.7		
	6.2	5.4	4.3	-	-	140			0.37	0.5	1.1		

دور RPM ۲۹۰۰	آبدهی (مترمکعب بر ساعت) Capacity (m ³ /h)					قطر پروانه Imp. Dia. (mm)	فلنج پمپ Pump Flange (mm)		مشخصات موتور Motor Characteristics			قطر لوله Pipe Dia. (Inch)	
	10	15	20	25	28		مکش Inlet	رانش outlet	Power / kW	قدرت / HP	جریان I / Amp	مکش Inlet	رانش outlet
	مکش Inlet	رانش outlet	مکش Inlet	رانش outlet	مکش Inlet		رانش outlet	مکش Inlet	رانش outlet	مکش Inlet	رانش outlet	مکش Inlet	رانش outlet
ارتفاع (متر) Head (m)	39	37	34	30	27	169	50	32	4	5.5	8.7	* * *	* * *
	35	33	29	24	20	160			4	5.5	8.7		
	30	27	23	17	-	150			3	4	6.6		
	25	23	17	-	-	140			3	4	6.6		



CENTRIFUGAL PUMP 32-250

پمپ گریز از مرکز ۲۵۰-۳۲



GENERAL SPECIFICATIONS OF CENTRIFUGAL PUMPS

Output size : 32 to 300 mm
Capacity : 5 to 1800 m³/h
Head : 5 to 90 m
Operating temperature with soft packed stuffing box : from -50°C to 110°C
Operating temperature with mechanical seal : from -50°C to 140°C

Material :

Shaft : Steel St 60-2
Impeller : Cast - Iron GG - 25
Casing : Cast - Iron GG - 25

Material are changeable on request.

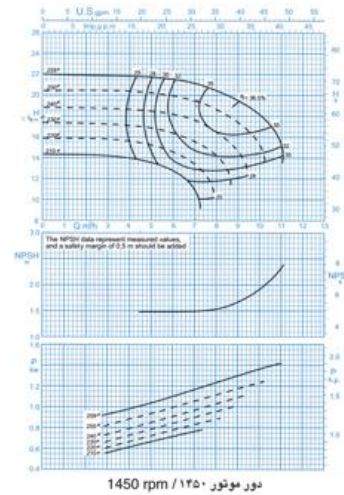
مشخصات کلی پمپ‌های گریز از مرکز

قطر خروجی : ۳۲ تا ۳۰۰ میلی‌متر
ظرفیت آبدهی : ۵ تا ۱۸۰۰ مترمکعب در ساعت
ارتفاع : ۵ تا ۹۰ متر
درجه حرارت سیال درآبدیدی : از ۵۰- تا ۱۱۰ درجه سانتی‌گراد
با نوار کرافیت : از ۵۰- تا ۱۴۰ درجه سانتی‌گراد
یا آبدید مکانیکی : از ۵۰- تا ۱۴۰ درجه سانتی‌گراد

جنس مواد :

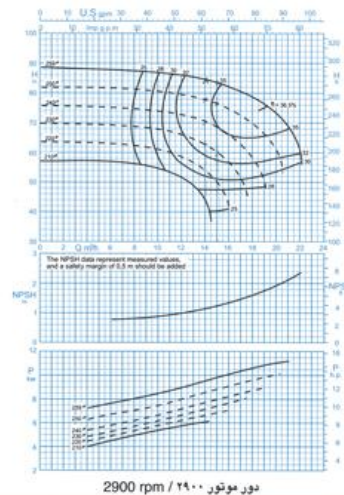
محور : فولاد St 60 - 2
پروانه : چدن GG - 25
محفظه : چدن GG - 25

جنس مواد بر حسب تقاضا قابل تغییر است.



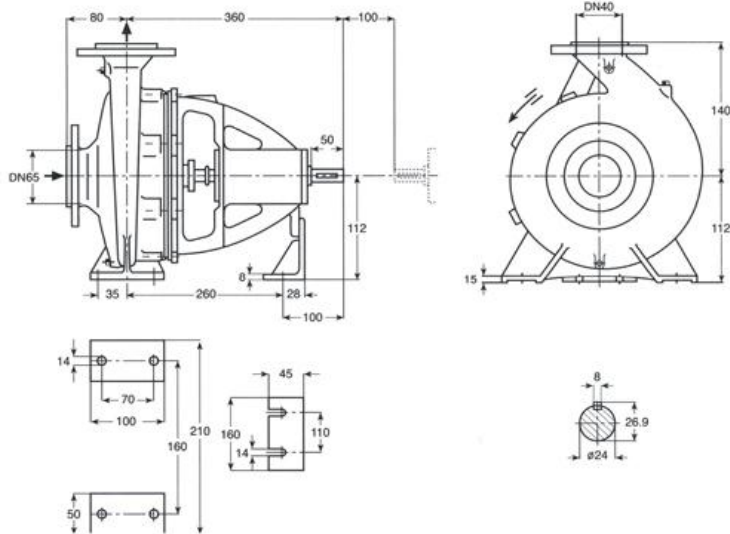
دور RPM ۱۴۵۰	آبدهی (مترمکعب بر ساعت) Capacity (m ³ /h)					قطر پروانه Imp. Dia. (mm)	فلنج پمپ Pump Flange (mm)		مشخصات موتور Motor Characteristics			قطر لوله Pipe Dia. (Inch)	
	6	8	9	10	11		مکش Inlet	رانش outlet	Power / kW	باز قدرت / کیلووات HP	جریان I / آمپر Amp	مکش Inlet	رانش outlet
ارتفاع (متر) Head (m)	21.5	20.5	19.5	18	14	50	32	2.2	3	5.2	* * *	* * *	
	20	18.5	17	15	-			1.5	2	4			
	18	16.5	14.5	-	-			1.5	2	4			
	16.5	14	-	-	-			1.5	2	4			

دور RPM ۲۹۰۰	آبدهی (مترمکعب بر ساعت) Capacity (m ³ /h)					قطر پروانه Imp. Dia. (mm)	فلنج پمپ Pump Flange (mm)		مشخصات موتور Motor Characteristics			قطر لوله Pipe Dia. (Inch)	
	12	16	18	20	22		مکش Inlet	رانش outlet	Power / kW	باز قدرت / کیلووات HP	جریان I / آمپر Amp	مکش Inlet	رانش outlet
ارتفاع (متر) Head (m)	86	82	78	73	59	50	32	15	20	29.2	* * *	* * *	
	80	75	70	60	-			15	20	29.2			
	73	66	58	-	-			11	15	22			
	66	57	-	-	-			11	15	22			



CENTRIFUGAL PUMP 40-125

پمپ گریز از مرکز ۴۰-۱۲۵



GENERAL SPECIFICATIONS OF CENTRIFUGAL PUMPS

Output size : 32 to 300 mm
 Capacity : 5 to 1800 m³/h
 Head : 5 to 90 m
 Operating temperature with soft packed stuffing box : from -50°C to 110°C
 Operating temperature with mechanical seal : from -50°C to 140°C

مشخصات کلی پمپ‌های گریز از مرکز
 قطر خروجی : ۳۲ تا ۳۰۰ میلی‌متر
 ظرفیت آبدی : ۵ تا ۱۸۰۰ مترمکعب در ساعت
 ارتفاع : ۵ تا ۹۰ متر
 درجه حرارت سیال در آبپندی : از ۵۰- تا ۱۱۰- درجه سانتی‌گراد
 یا نوار کرافیت : از ۵۰- تا ۱۴۰- درجه سانتی‌گراد
 یا آبپند مکانیکی : از ۵۰- تا ۱۴۰- درجه سانتی‌گراد

Material :

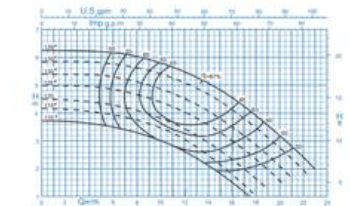
Shaft : Steel St.60-2
 Impeller : Cast - Iron GG - 25
 Casing : Cast - Iron GG - 25

جنس مواد :
 محور : فولاد St 60 - 2
 پروانه : چدن GG - 25
 محفظه : چدن GG - 25
 جنس مواد بر حسب تقاضا قابل تغییر است.

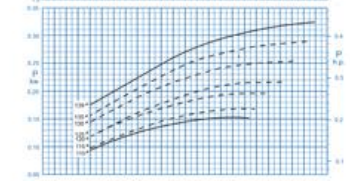
Material are changeable on request.

دور RPM 1450	آبدی (مترمکعب بر ساعت) Capacity (m ³ /h)					قطر پروانه Imp. Dia. (mm)	فلنج پمپ Pump Flange (mm)		مشخصات موتور Motor Characteristics			قطر لوله Pipe Dia. (Inch)	
	6	10	14	18	20		مکش Inlet	رانش outlet	Power / kW	قدرت / کیلووات HP	جریان I / Amp	مکش Inlet	رانش outlet
ارتفاع (متر)	6.2	5.8	5	3.9	3.2	65	40	0.37	0.5	1.06	3	3	
	5.8	5.4	4.6	3.5	2.7			0.37	0.5	1.06			
Head (m)	5.3	4.8	4	2.8	-	65	40	0.37	0.5	1.06	3	3	
	4.8	4.4	3.6	2.3	-			0.37	0.5	1.06			

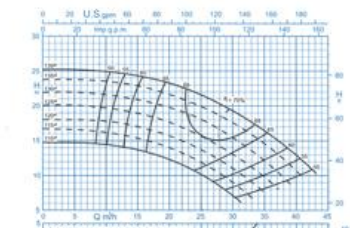
دور RPM 2900	آبدی (مترمکعب بر ساعت) Capacity (m ³ /h)					قطر پروانه Imp. Dia. (mm)	فلنج پمپ Pump Flange (mm)		مشخصات موتور Motor Characteristics			قطر لوله Pipe Dia. (Inch)	
	10	20	30	35	40		مکش Inlet	رانش outlet	Power / kW	قدرت / کیلووات HP	جریان I / Amp	مکش Inlet	رانش outlet
ارتفاع (متر)	25	23	19	16	13	65	40	3	4	6.6	3	3	
	23.5	21.5	17.5	14.5	10.5			3	4	6.6			
Head (m)	21.5	19.5	15.5	12	-	65	40	3	4	6.6	3	3	
	19.5	17.5	13	9.5	-			2.2	3	4.8			



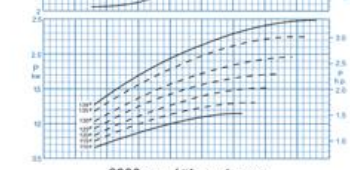
The NPSH data represent measured values and a safety margin of 0.5 m should be added.



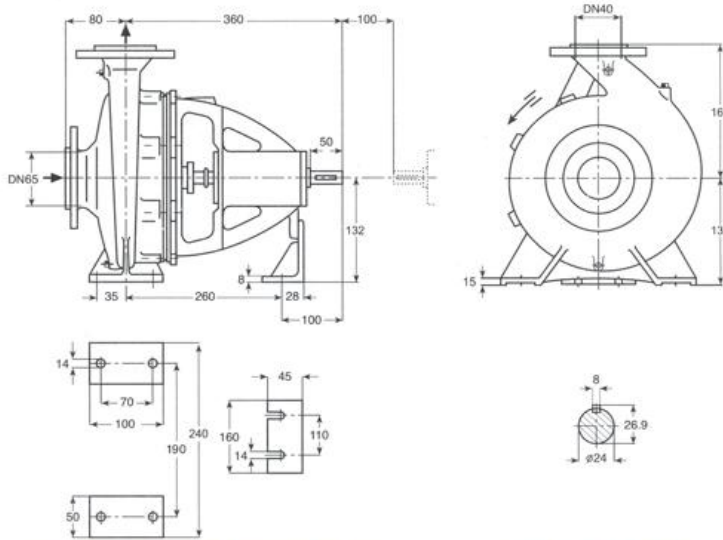
دور موتور ۱۴۵۰ / 1450 rpm



The NPSH data represent measured values and a safety margin of 0.5 m should be added.



دور موتور ۲۹۰۰ / 2900 rpm



GENERAL SPECIFICATIONS OF CENTRIFUGAL PUMPS

Output size : 32 to 300 mm
Capacity : 5 to 1800 m³/h
Head : 5 to 90 m
Operating temperature with soft packed stuffing box : from -50°C to 110°C
Operating temperature with mechanical seal : from -50°C to 140°C

مشخصات کلی پمپ‌های گریز از مرکز
قطر خروجی : ۳۲ تا ۳۰۰ میلی‌متر
ظرفیت آبدهی : ۵ تا ۱۸۰۰ مترمکعب در ساعت
ارتفاع : ۵ تا ۹۰ متر
درجه حرارت سیال درآیپندنی
با نوار کرافیت : از ۵۰ تا ۱۱۰ درجه سانتی‌گراد
درجه حرارت سیال درآیپندنی
با آیبند مکانیکی : از ۵۰ تا ۱۴۰ درجه سانتی‌گراد

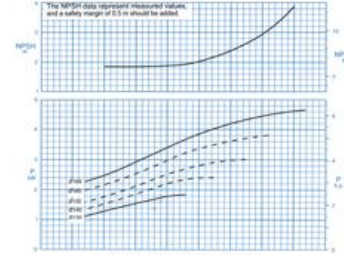
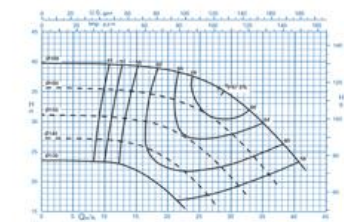
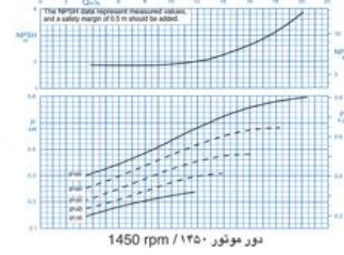
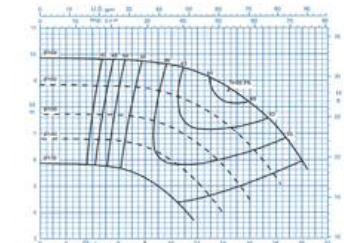
Material :
Shaft : Steel St 60-2
Impeller : Cast - Iron GG - 25
Casing : Cast - Iron GG - 25

جنس مواد :
محور : فولاد St 60 - 2
پروانه : چدن GG - 25
محفظه : چدن GG - 25
جنس مواد بر حسب تقاضا قابل تغییر است.

Material are changeable on request.

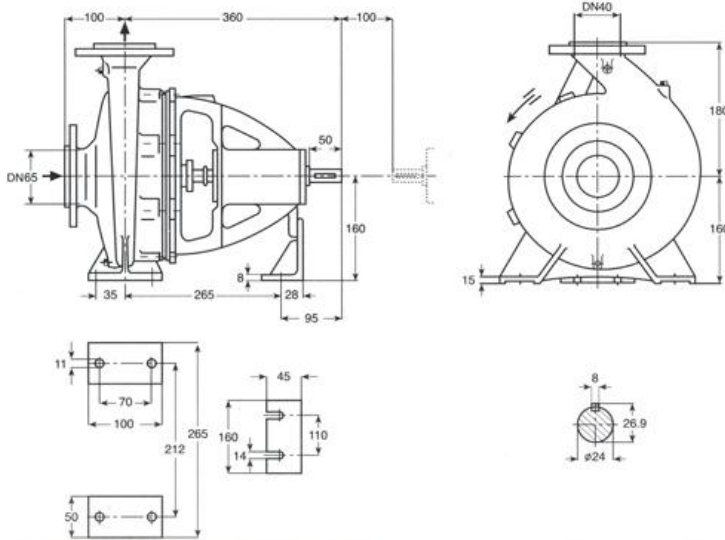
دور RPM ۱۴۵۰	آبدهی (مترمکعب بر ساعت) Capacity (m ³ /h)					قطر پروانه Imp. Dia. (mm)	فلنج پمپ Pump Flange (mm)		مشخصات موتور Motor Characteristics			قطر لوله Pipe Dia. (Inch)	
	8	11	14	17	20		مکش Inlet	رانش outlet	Power / kW	قدرت / کیلووات HP	I / Amp	مکش Inlet	رانش outlet
	ارتفاع (متر)	9.6	9.4	8.8	7.7		5.8	65	40	0.75	1	2.25	
Head (m)	8.6	8.2	7.3	5.8	-			0.75	1	2.25	⊗	⊗	
	7.5	6.8	5.7	-	-			0.55	0.75	1.73	⊗	⊗	
	6.4	5.5	4	-	-			0.37	0.5	1.11			

دور RPM ۲۹۰۰	آبدهی (مترمکعب بر ساعت) Capacity (m ³ /h)					قطر پروانه Imp. Dia. (mm)	فلنج پمپ Pump Flange (mm)		مشخصات موتور Motor Characteristics			قطر لوله Pipe Dia. (Inch)	
	15	25	30	35	40		مکش Inlet	رانش outlet	Power / kW	قدرت / کیلووات HP	I / Amp	مکش Inlet	رانش outlet
	ارتفاع (متر)	39	36.5	34	29.5		24	65	40	5.5	7.5	11.6	
Head (m)	34.5	31.5	27.5	22	-			5.5	7.5	11.6	⊗	⊗	
	30	25	20.5	-	-			4	5.5	9.15	⊗	⊗	
	26	19	-	-	-			3	4	6.95			



CENTRIFUGAL PUMP 40-200

پمپ گریز از مرکز ۴۰-۲۰۰



GENERAL SPECIFICATIONS OF CENTRIFUGAL PUMPS

Output size : 32 to 300 mm
Capacity : 5 to 1800 m³/h
Head : 5 to 90 m
Operating temperature with soft packed stuffing box : from -50°C to 110°C
Operating temperature with mechanical seal : from -50°C to 140°C

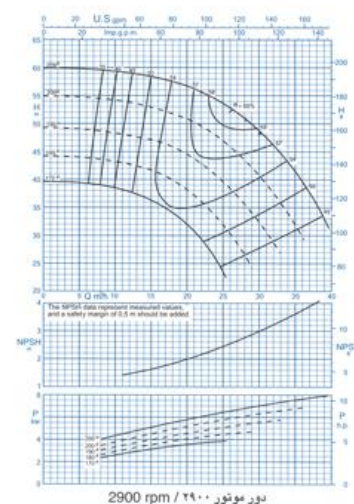
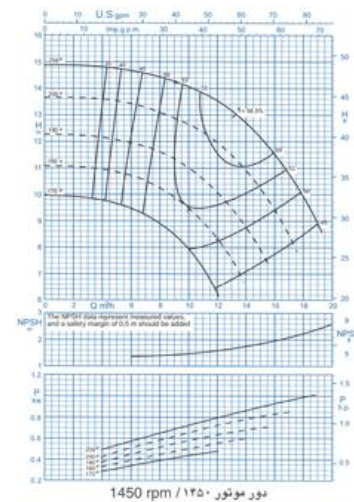
مشخصات کلی پمپ‌های گریز از مرکز
قطر خروجی : ۳۲ تا ۳۰۰ میلی‌متر
ظرفیت آبدی : ۵ تا ۱۸۰ مترمکعب در ساعت
ارتفاع : ۵ تا ۹۰ متر
درجه حرارت سیال درآبندگی : از ۵۰- تا ۱۱۰+ درجه سانتی‌گراد
با نوار گرافیت
درجه حرارت سیال درآبندگی : از ۵۰- تا ۱۴۰+ درجه سانتی‌گراد
با آببند مکانیکی

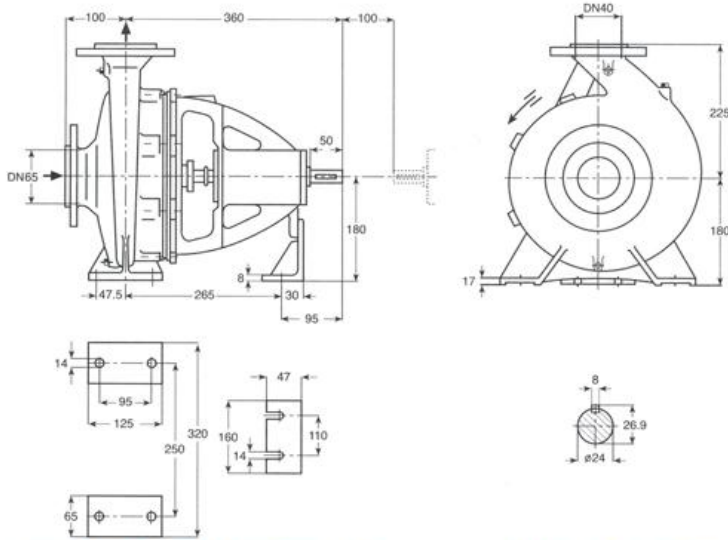
Material :
Shaft : Steel St 60-2
Impeller : Cast - Iron GG - 25
Casing : Cast - Iron GG - 25

جنس مواد :
محور : فولاد St 60 - 2
پروانه : چدن GG - 25
محفظه : چدن GG - 25
جنس مواد بر حسب تقاضا قابل تغییر است.

Material are changeable on request.

دور RPM	آبدی (مترمکعب بر ساعت) Capacity (m ³ /h)					قطر پروانه Imp. Dia. (mm)	فلنج پمپ Pump Flange (mm)		مشخصات موتور Motor Characteristics				قطر لوله Pipe Dia. (Inch)				
	8	11	14	16	18		مکش Inlet	رانش outlet	Power / kW	قدرت / کیلووات HP	I / آمپر	حریان / آمپر	مکش Inlet	رانش outlet			
۱۴۵۰	ارتفاع (متر)	14.3	13.7	12.6	11.5	9.8	65	40	1.5	2	4	*	*	*			
		13	12.3	10.8	9.4	-			1.1	1.5	2.8						
	Head (m)	11.5	10.5	8.7	-	-			1.1	1.5	2.8				*	*	*
		10.2	8.9	-	-	-			0.75	1	2.2						
۲۹۰۰	ارتفاع (متر)	57.5	56	53	48	41	65	40	11	15	22	*	*	*			
		52.5	50	46	40	31			11	15	22						
	Head (m)	46.5	44	39	31.5	-			7.5	10	15.7				*	*	*
		41	37.5	31	-	-			5.5	7.5	11.6						





GENERAL SPECIFICATIONS OF CENTRIFUGAL PUMPS

Output size : 32 to 300 mm
Capacity : 5 to 1800 m³/h
Head : 5 to 90 m
Operating temperature with soft packed stuffing box : from -50°C to 110°C
Operating temperature with mechanical seal : from -50°C to 140°C

مشخصات کلی پمپ‌های گریز از مرکز
قطر خروجی : ۳۲ تا ۳۰۰ میلی‌متر
ظرفیت آبدهی : ۵ تا ۱۸۰۰ مترمکعب در ساعت
ارتفاع : ۵ تا ۹۰ متر
درجه حرارت سیال درآبدهدی : با نوار کرافیت : از ۵۰- تا ۱۱۰ درجه سانتی‌گراد
درجه حرارت سیال درآبدهدی : با آبدهند مکانیکی : از ۵۰- تا ۱۴۰ درجه سانتی‌گراد

Material :

Shaft : Steel St 60-2
Impeller : Cast - Iron GG - 25
Casing : Cast - Iron GG - 25

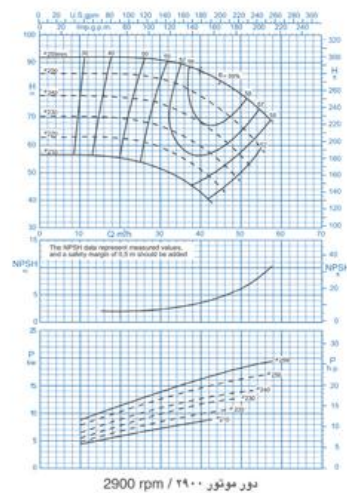
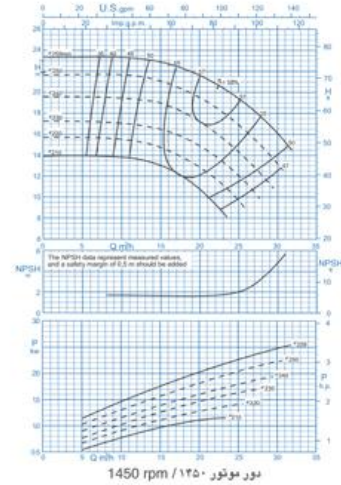
جنس مواد :

محور : فولاد St 60 - 2
پروانه : چدن GG - 25
محفظه : چدن GG - 25

Material are changeable on request.

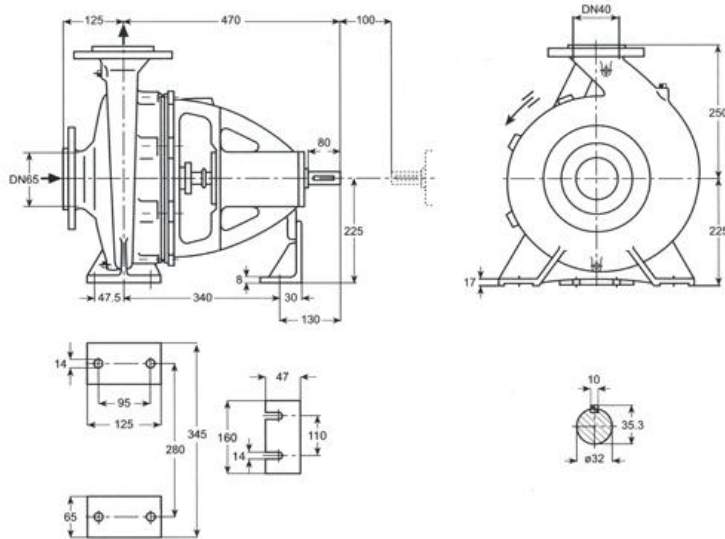
جنس مواد بر حسب تقاضا قابل تغییر است.

دور RPM	آبدهی (مترمکعب بر ساعت) Capacity (m ³ /h)					قطر پروانه Imp. Dia. (mm)	فلنج پمپ Pump Flange (mm)		مشخصات موتور Motor Characteristics			قطر لوله Pipe Dia. (Inch)	
	15	20	22	25	30		مکش Inlet	رانش outlet	Power / kW	ظرفیت / HP	جریان / Amp	مکش Inlet	رانش outlet
۱۴۵۰ RPM 1450	23	21.5	21	19.2	16	65	40	3	4	7.5	☆	☆	
	21	19.5	18.5	17	13.2			250	3	4			7.5
	19	17	16	14.2	-	240	3	4	7.5	☆	☆		
	16.5	15	11.5	-	-	230	2.2	3	5.2				
۲۹۰۰ RPM 2900	92	89	86	83	72	65	40	22	30	39.5	☆	☆	
	85	82	78	72	58			250	22	30			39.5
	77	72	68	62	-	240	18.5	25	34	☆	☆		
	69	64	59	53	-	230	15	20	29.2				



CENTRIFUGAL PUMP 40-315

پمپ گریز از مرکز ۴۰-۳۱۵



GENERAL SPECIFICATIONS OF CENTRIFUGAL PUMPS

Output size : 32 to 300 mm
Capacity : 5 to 1800 m³/h
Head : 5 to 90 m
Operating temperature with soft packed stuffing box : from -50°C to 110°C
Operating temperature with mechanical seal : from -50°C to 140°C

مشخصات کلی پمپ‌های گریز از مرکز
قطر خروجی : ۳۲ تا ۳۰۰ میلی‌متر
ظرفیت آبدهی : ۵ تا ۱۸۰۰ مترمکعب در ساعت
ارتفاع : ۵ تا ۹۰ متر
درجه حرارت سیال در آبدهی : درجه حرارت سیال در آبدهی
با نوار کرافیت : از ۵۰ تا ۱۱۰ درجه سانتی‌گراد
درجه حرارت سیال در آبدهی : درجه حرارت سیال در آبدهی
با آبدی مکانیکی : از ۵۰ تا ۱۴۰ درجه سانتی‌گراد

Material :

Shaft : Steel St 60-2
Impeller : Cast - Iron GG - 25
Casing : Cast - Iron GG - 25

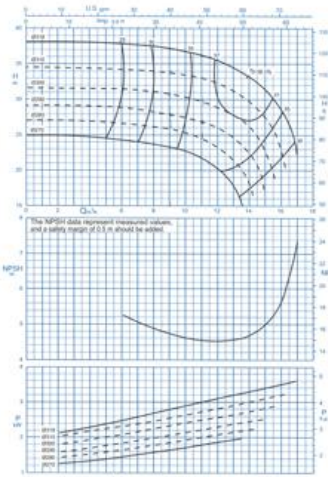
جنس مواد :
محور : فولاد St 60 - 2
پروانه : چدن GG - 25
محفظه : چدن GG - 25

Material are changeable on request.

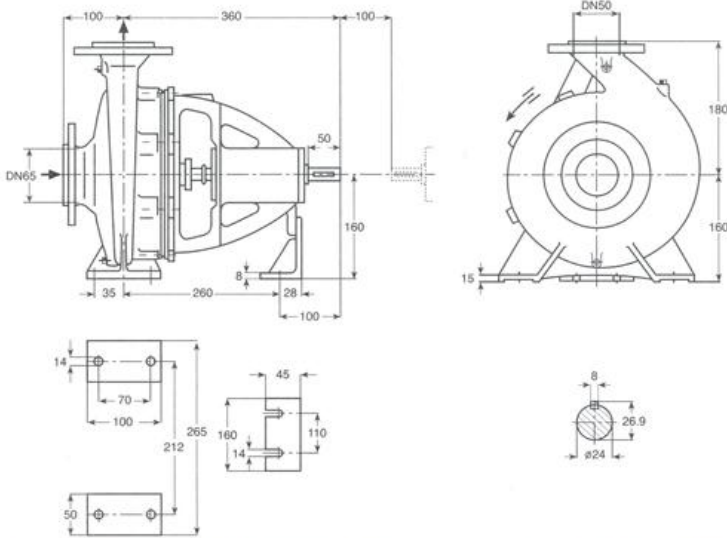
جنس مواد بر حسب تقاضا قابل تغییر است.

دور ۱۴۵۰ RPM	آبدهی (مترمکعب بر ساعت) Capacity (m ³ /h)					قطر پروانه Imp. Dia. (mm)	فلنج پمپ Pump Flange (mm)		مشخصات موتور Motor Characteristics				قطر لوله Pipe Dia. (inch)	
	8	10	12	14	16		مکش Inlet	رانش outlet	Power kW	قدرت / HP	جریان / Amp	مکش Inlet	رانش outlet	
ارتفاع (متر) Head (m)	37.5	37	35.5	33	28.5	319	65	40	4	5.5	9.26	3	3	
	34	33.5	32	30	22	310			4	5.5	9.26			
	31	30.5	29	26	-	300			4	5.5	9.26			
	28.5	27.5	26	22	-	290			3	4	7.89			

☆ توان موتور بر اساس حداکثر آبدهی محاسبه شده و ممکن است در نقطه کار کمتر باشد.
☆ اندازه فلنج مکش پمپ الزاماً برابر اندازه لوله مکش نمی‌باشد. قطر لوله مکش طوری در نظر گرفته شود تا سرعت مایع در آن از ۱ متر بر ثانیه تجاوز ننماید.
☆ قطر لوله رانش طوری انتخاب گردد تا سرعت مایع در آن تا حد ممکن پایین نگه‌داشته شود تا از افت انرژی جلوگیری بعمل آید. لیکن در این مورد نیز برقراری توازن اقتصادی بین قطر لوله رانش و انرژی پمپ لازم می‌باشد.
☆ ارتفاع هندسی مکش پمپ با توجه به نقطه کار پمپ، منحنی NPSH فشار اتمسفر محل نصب، مشخصات فیزیکی سیال و افت‌های لوله مکش قابل محاسبه است.



دور موتور ۱۴۵۰ / 1450 rpm



GENERAL SPECIFICATIONS OF CENTRIFUGAL PUMPS

Output size : 32 to 300 mm
Capacity : 5 to 1800 m³/h
Head : 5 to 90 m
Operating temperature with soft packed stuffing box : from -50°C to 110°C
Operating temperature with mechanical seal : from -50°C to 140°C

مشخصات کلی پمپ‌های گریز از مرکز
قطر خروجی : ۳۲ تا ۳۰۰ میلی‌متر
ظرفیت آبدی : ۵ تا ۱۸۰۰ مترمکعب در ساعت
ارتفاع : ۵ تا ۹۰ متر
درجه حرارت سیال درآبندنی
با نوار کرافیت : از ۵۰ تا ۱۱۰ درجه سانتی‌گراد
درجه حرارت سیال درآبندنی
با آبدند مکانیکی : از ۵۰ تا ۱۴۰ درجه سانتی‌گراد

Material :

Shaft : Steel St 60-2
Impeller : Cast - Iron GG - 25
Casing : Cast - Iron GG - 25

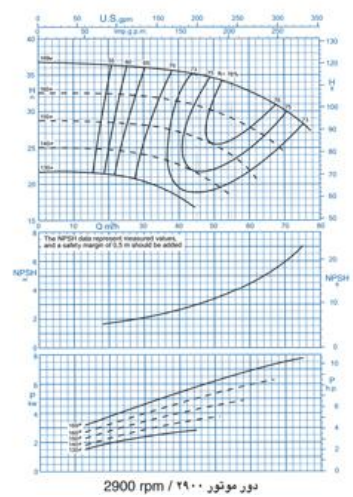
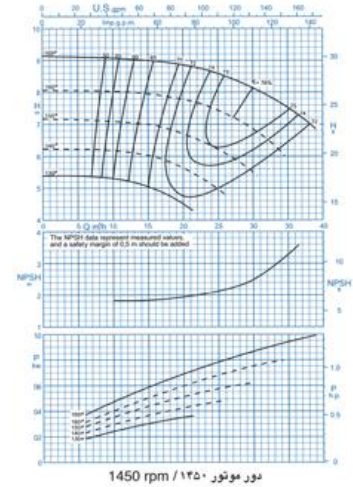
جنس مواد :

محور : فولاد St 60 - 2
پروانه : چدن GG - 25
محفظه : چدن GG - 25

Material are changeable on request.

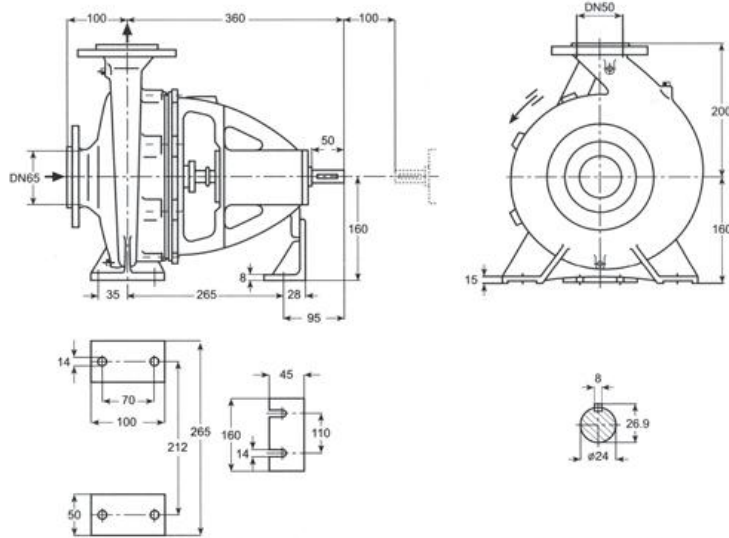
جنس مواد بر حسب تقاضا قابل تغییر است.

دور RPM	آبدی (مترمکعب بر ساعت) Capacity (m ³ /h)					قطر پروانه Imp. Dia. (mm)	فلنج پمپ Pump Flange (mm)		مشخصات موتور Motor Characteristics			قطر لوله Pipe Dia. (Inch)		
	15	20	25	30	35		مکش Inlet	رانش outlet	Power / kW	قدرت / HP	I / Amp	مکش Inlet	رانش outlet	
۱۴۵۰ RPM 1450	9	8.8	8.6	8.1	7.5	65	50	1.5	2	4	☆	☆	☆	
	7.9	7.8	7.4	6.8	-			1.1	1.5	2.8				
	7	6.7	6.2	5.4	-	0.75	1	2.2	169	160				150
	6	5.6	5	-	-	0.55	0.75	1.7						
۲۹۰۰ RPM 2900	36	35.3	34.2	32.5	30	65	50	11	15	22	☆	☆	☆	
	32	31	29.8	27.5	24			7.5	10	15.7				169
	28	27	25	21.5	-	7.5	10	15.7	140					
	24	22.5	19.8	-	-	5.5	7.5	11.6	140					



CENTRIFUGAL PUMP 50-200

پمپ گریز از مرکز ۵۰-۲۰۰



GENERAL SPECIFICATIONS OF CENTRIFUGAL PUMPS

Output size : 32 to 300 mm
 Capacity : 5 to 1800 m³/h
 Head : 5 to 90 m
 Operating temperature with soft packed stuffing box : from -50°C to 110°C
 Operating temperature with mechanical seal : from -50°C to 140°C

مشخصات کلی پمپ‌های گریز از مرکز
 قطر خروجی : ۳۲ تا ۳۰۰ میلی‌متر
 ظرفیت آبدی : ۵ تا ۱۸۰۰ مترمکعب در ساعت
 ارتفاع : ۵ تا ۹۰ متر
 درجه حرارت سیال درآبدی : از ۵۰ تا ۱۱۰ درجه سانتی‌گراد
 با نوار کرافتیت : از ۵۰ تا ۱۱۰ درجه سانتی‌گراد
 درجه حرارت سیال درآبدی : از ۵۰ تا ۱۴۰ درجه سانتی‌گراد
 با آبدی مکانیکی :

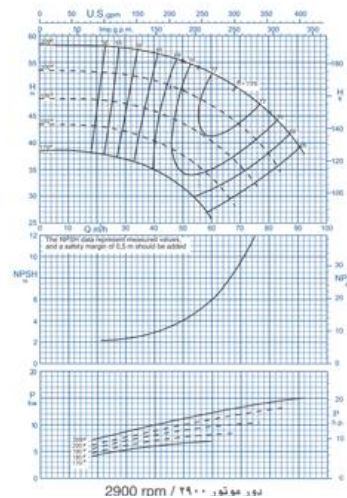
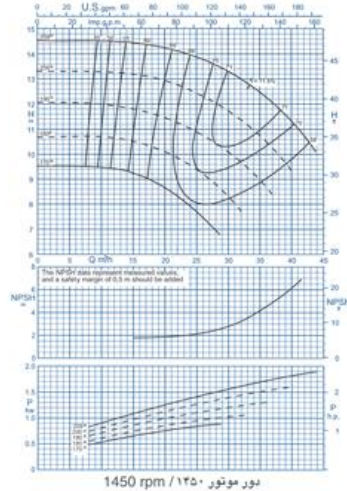
Material :
 Shaft : Steel St 60-2
 Impeller : Cast - Iron GG - 25
 Casing : Cast - Iron GG - 25

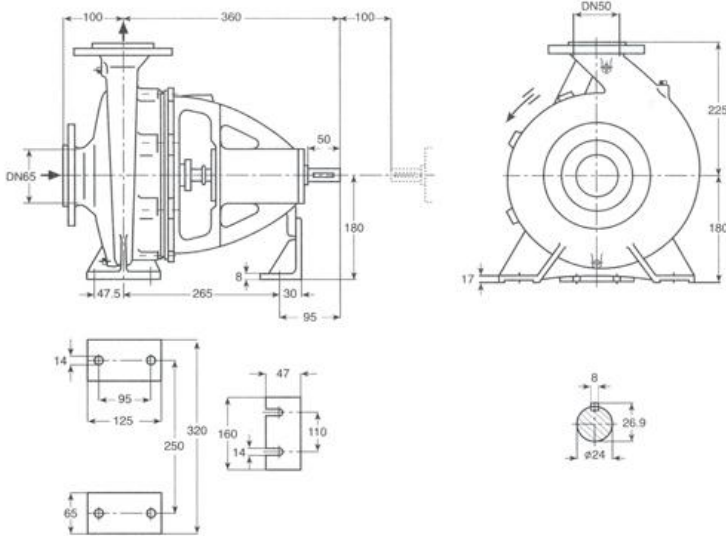
جنس مواد :
 محور : فولاد St 60 - 2
 پروانه : چدن GG - 25
 محفظه : چدن GG - 25
 جنس مواد بر حسب تقاضا قابل تغییر است.

Material are changeable on request.

دور RPM ۱۴۵۰	آبدی (مترمکعب بر ساعت) Capacity (m ³ /h)					قطر پروانه Imp. Dia. (mm)	فلنج پمپ Pump Flange (mm)		مشخصات موتور Motor Characteristics			قطر لوله Pipe Dia. (Inch)	
	20	25	30	35	40		مکش Inlet	رانش outlet	قدرت / Power / kW کیلووات	جریان / I / Amp	مکش Inlet	رانش outlet	
ارتفاع (متر) Head (m)	14.2	13.7	13.2	12.4	11.2	209	65	50	2.2	3	5.2	☆ ☆ ☆ ☆	☆ ☆ ☆ ☆
	12.8	12.3	11.6	10.6	9.2	200			2.2	3	5.2		
	11.3	10.8	10	8.8	-	190			1.5	2	4		
	10	9.3	8.2	-	-	180			1.5	2	4		

دور RPM ۲۹۰۰	آبدی (مترمکعب بر ساعت) Capacity (m ³ /h)					قطر پروانه Imp. Dia. (mm)	فلنج پمپ Pump Flange (mm)		مشخصات موتور Motor Characteristics			قطر لوله Pipe Dia. (Inch)	
	30	45	60	75	90		مکش Inlet	رانش outlet	قدرت / Power / kW کیلووات	جریان / I / Amp	مکش Inlet	رانش outlet	
ارتفاع (متر) Head (m)	57	55.5	52.5	47	39	209	65	50	18.5	25	34	☆ ☆ ☆ ☆	☆ ☆ ☆ ☆
	52	50	46	40	-	200			15	20	29.2		
	46.5	44	39.5	31.5	-	190			11	15	22		
	41.5	38	32.5	-	-	180			11	15	22		





GENERAL SPECIFICATIONS OF CENTRIFUGAL PUMPS

Output size : 32 to 300 mm
 Capacity : 5 to 1800 m³/h
 Head : 5 to 90 m
 Operating temperature with soft packed stuffing box : from -50°C to 110°C
 Operating temperature with mechanical seal : from -50°C to 140°C

مشخصات کلی پمپ‌های گریز از مرکز
 قطر خروجی : ۳۲ تا ۳۰۰ میلی‌متر
 ظرفیت آبدهی : ۵ تا ۱۸۰۰ مترمکعب در ساعت
 ارتفاع : ۵ تا ۹۰ متر
 درجه حرارت سیال درآبدهدی : از ۵۰- تا ۱۱۰+ درجه سانتی‌گراد
 با نوار کرافیت : از ۵۰- تا ۱۱۰+ درجه سانتی‌گراد
 درجه حرارت سیال درآبدهدی : از ۵۰- تا ۱۴۰+ درجه سانتی‌گراد
 با آبدند مکانیکی :

Material :

Shaft : Steel St 60-2
 Impeller : Cast - Iron GG - 25
 Casing : Cast - Iron GG - 25

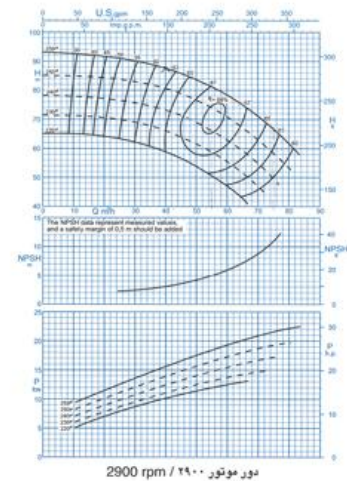
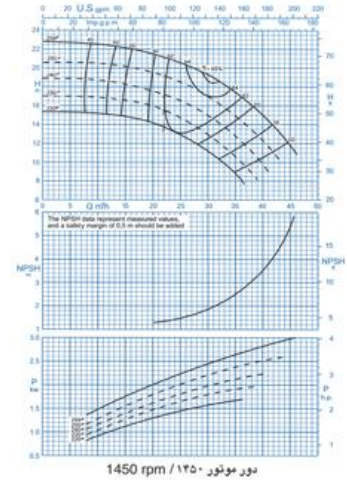
جنس مواد :
 محور : فولاد St 60 - 2
 پروانه : چدن GG - 25
 محفظه : چدن GG - 25

Material are changeable on request.

جنس مواد بر حسب تقاضا قابل تغییر است.

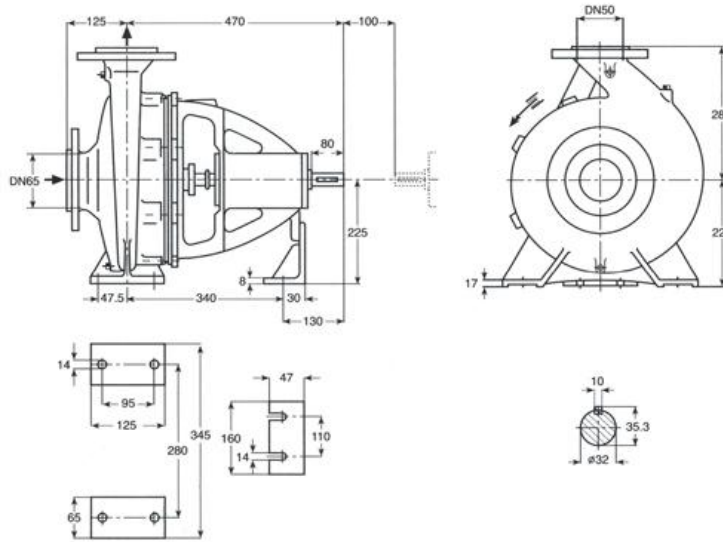
دور RPM ۱۴۵۰	آبدهی (مترمکعب بر ساعت) Capacity (m ³ /h)					قطر پروانه Imp. Dia. (mm)	فلنج پمپ Pump Flange (mm)		مشخصات موتور Motor Characteristics			قطر لوله Pipe Dia. (Inch)	
	20	25	30	35	40		مکش Inlet	رانش outlet	Power / kW	قدرت / HP	جریان / Amp	مکش Inlet	رانش outlet
ارتفاع (متر) Head (m)	21.5	20.4	19.2	17.4	14.8	259	65	50	4	5.5	8.8	☆	☆
	19.5	18.5	17	14.8	12	3			4	7.5			
	17.5	16.5	14.7	12.6	9.6	3			4	7.5			
	15.5	14.5	12.8	10.5	-	2.2			3	5.2			

دور RPM ۲۹۰۰	آبدهی (مترمکعب بر ساعت) Capacity (m ³ /h)					قطر پروانه Imp. Dia. (mm)	فلنج پمپ Pump Flange (mm)		مشخصات موتور Motor Characteristics			قطر لوله Pipe Dia. (Inch)	
	30	45	60	70	80		مکش Inlet	رانش outlet	Power / kW	قدرت / HP	جریان / Amp	مکش Inlet	رانش outlet
ارتفاع (متر) Head (m)	90	85	78	70	61	259	65	50	30	41	54	☆	☆
	82	78	70	62	53	22			30	39.5			
	75	70.3	62	54	-	18.5			25	34			
	69	63	55	46	-	18.5			25	34			



CENTRIFUGAL PUMP 50-315

پمپ گریز از مرکز ۵۰-۳۱۵



GENERAL SPECIFICATIONS OF CENTRIFUGAL PUMPS

Output size : 32 to 300 mm
Capacity : 5 to 1800 m³/h
Head : 5 to 90 m
Operating temperature with soft packed stuffing box : from -50°C to 110°C
Operating temperature with mechanical seal : from -50°C to 140°C

Material :

Shaft : Steel St 60-2
Impeller : Cast - Iron GG - 25
Casing : Cast - Iron GG - 25
Material are changeable on request.

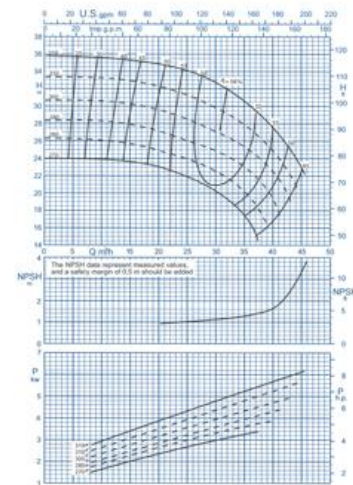
مشخصات کلی پمپ‌های گریز از مرکز

قطر خروجی : ۳۲ تا ۳۰۰ میلی‌متر
ظرفیت آبدهی : ۵ تا ۱۸۰۰ مترمکعب در ساعت
ارتفاع : ۵ تا ۹۰ متر
درجه حرارت سیال درآبدهی : با نوار گرافیت : از -۵۰ تا ۱۱۰ درجه سانتی‌گراد
درجه حرارت سیال درآبدهی : با آبیژن مکانیکی : از -۵۰ تا ۱۴۰ درجه سانتی‌گراد

جنس مواد :

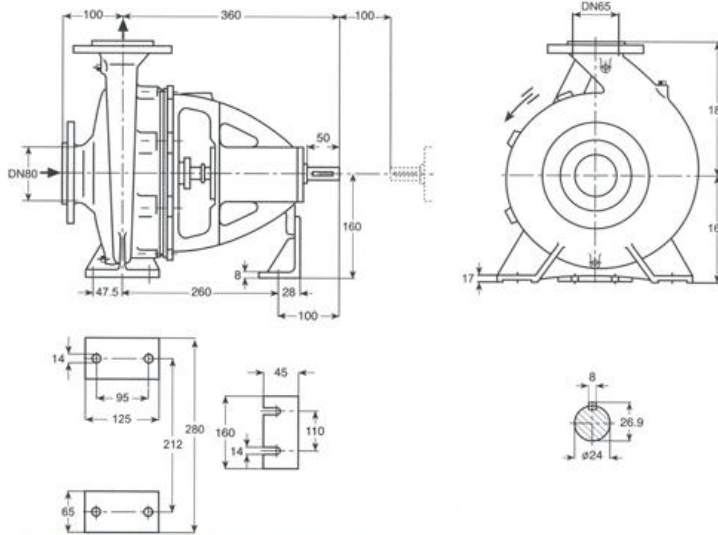
محور : فولاد St 60 - 2
پروانه : چدن GG - 25
محفظه : چدن GG - 25
جنس مواد بر حسب تقاضا قابل تغییر است.

دور RPM ۱۴۵۰	آبدهی (مترمکعب بر ساعت) Capacity (m ³ /h)					قطر پروانه Imp. Dia. (mm)	فلنج پمپ Pump Flange (mm)		مشخصات موتور Motor Characteristics			قطر لوله Pipe Dia. (Inch)	
	20	25	30	35	40		مکش Inlet	رانش outlet	Power / kW	گردت / HP	جریان / Amp	مکش Inlet	رانش outlet
ارتفاع (متر)	35	34	32.6	30.5	27.7	319	65	50	7.5	10	16.5	3	3
	32.5	31.3	30	28	25	310			7.5	10	16.5		
Head (m)	29.5	28.5	27	25.3	22.5	300	65	50	7.5	10	16.5	3	3
	27	26	24.9	23.1	19.3	290			5.5	7.5	12.2		



توان موتور بر اساس حداکثر آبدهی محاسبه شده و ممکن است در نقطه کار کمتر باشد.
اندازه فلنج مکش پمپ الزاماً برابر اندازه لوله مکش نمی‌باشد. قطر لوله مکش طوری در نظر گرفته شود تا سرعت مایع در آن از ۱ متر بر ثانیه تجاوز ننماید.
قطر لوله رانش طوری انتخاب گردد تا سرعت مایع در آن تا حد ممکن پایین نگه‌داشته شود تا از افت انرژی جلوگیری بعمل آید. لیکن در این مورد نیز برقراری توازن اقتصادی بین قطر لوله رانش و انرژی پمپ لازم می‌باشد.
ارتفاع هندسی مکش پمپ باتوجه به نقطه کار پمپ، مخفی NPSH فشار اتمسفر محل نصب، مشخصات فیزیکی سیال و افتهای لوله مکش قابل محاسبه است.

دور موتور ۱۴۵۰ / 1450 rpm



GENERAL SPECIFICATIONS OF CENTRIFUGAL PUMPS

Output size : 32 to 300 mm
Capacity : 5 to 1800 m³/h
Head : 5 to 90 m
Operating temperature with soft packed stuffing box : from -50°C to 110°C
Operating temperature with mechanical seal : from -50°C to 140°C

مشخصات کلی پمپ‌های گریز از مرکز
قطر خروجی : ۲۲ تا ۳۰۰ میلی‌متر
ظرفیت آبدی : ۵ تا ۱۸۰۰ مترمکعب در ساعت
ارتفاع : ۵ تا ۹۰ متر
درجه حرارت سیال درآبندگی : از ۵۰ تا ۱۱۰ درجه سانتی‌گراد
با نوار گرافیت : از ۵۰ تا ۱۱۰ درجه سانتی‌گراد
درجه حرارت سیال درآبندگی : از ۵۰ تا ۱۴۰ درجه سانتی‌گراد
با آبیست مکانیکی :

Material :

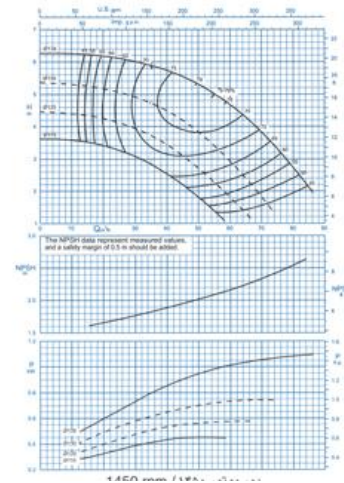
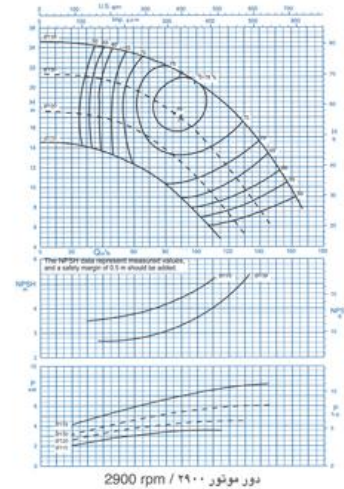
Shaft : Steel St 60-2
Impeller : Cast - Iron GG - 25
Casing : Cast - Iron GG - 25

جنس مواد :
محور : فولاد ۲ - ۶۰ St
پروانه : چدن ۲۵ - GG
سقفه : چدن ۲۵ - GG
جنس مواد بر حسب تقاضا قابل تغییر است.

Material are changeable on request.

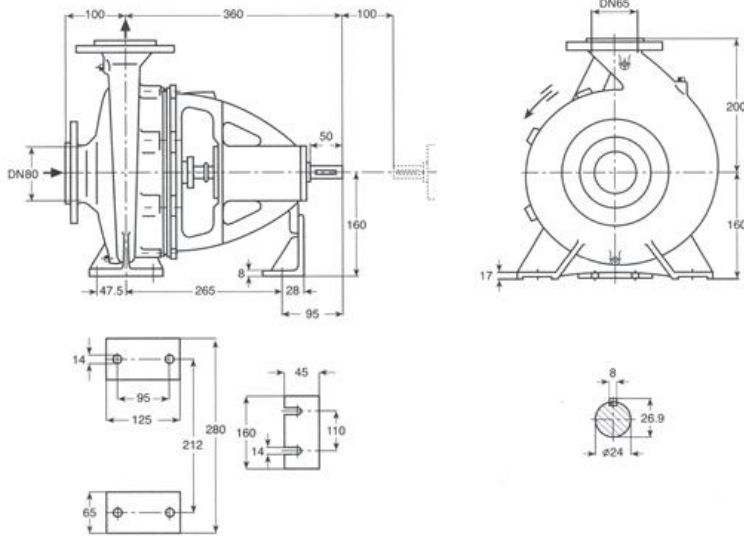
دور RPM ۱۴۵۰	آبدی (مترمکعب بر ساعت) Capacity (m ³ /h)					قطر پروانه Imp. Dia. (mm)	فلنج پمپ Pump Flange (mm)		مشخصات موتور Motor Characteristics			قطر لوله Pipe Dia. (Inch)	
	30	40	50	60	70		مکش Inlet	رانش outlet	Power / kW	قدرت / HP	جریان / Amp	مکش Inlet	رانش outlet
ارتفاع (متر) Head (m)	5.9	5.6	5.2	4.6	3.8	139	80	65	1.5	2	4	3/4	1
	4.8	4.4	3.8	2.8	1.8	130			1.1	1.5	2.85		
	3.9	3.4	2.7	1.8	-	120			0.75	1	2.25		
	3	2.4	1.8	-	-	110			0.55	0.75	1.73		

دور RPM ۲۹۰۰	آبدی (مترمکعب بر ساعت) Capacity (m ³ /h)					قطر پروانه Imp. Dia. (mm)	فلنج پمپ Pump Flange (mm)		مشخصات موتور Motor Characteristics			قطر لوله Pipe Dia. (Inch)	
	60	80	100	120	140		مکش Inlet	رانش outlet	Power / kW	قدرت / HP	جریان / Amp	مکش Inlet	رانش outlet
ارتفاع (متر) Head (m)	23	22	20.3	17.8	14.3	139	80	65	11	15	22	3/4	1
	19.5	17.8	15.3	11.8	7.5	130			7.5	10	15.7		
	15.7	13.6	10.7	7	-	120			5.5	7.5	11.6		
	12	10	7.2	-	-	110			4	5.5	9.15		



CENTRIFUGAL PUMP 65-160

پمپ گریز از مرکز ۶۵-۱۶۰



GENERAL SPECIFICATIONS OF CENTRIFUGAL PUMPS

Output size : 32 to 300 mm
Capacity : 5 to 1800 m³/h
Head : 5 to 90 m
Operating temperature with soft packed stuffing box : from -50°C to 110°C
Operating temperature with mechanical seal : from -50°C to 140°C

مشخصات کلی پمپ‌های گریز از مرکز
قطر خروجی : ۳۲ تا ۳۰۰ میلی‌متر
ظرفیت آبدی : ۵ تا ۱۸۰۰ مترمکعب در ساعت
ارتفاع : ۵ تا ۹۰ متر
درجه حرارت سیال درآبندنی
با نوار گرافیت : از ۵۰ تا ۱۱۰ درجه سانتی‌گراد
درجه حرارت سیال درآبندنی
با آببند مکانیکی : از ۵۰ تا ۱۴۰ درجه سانتی‌گراد

Material :

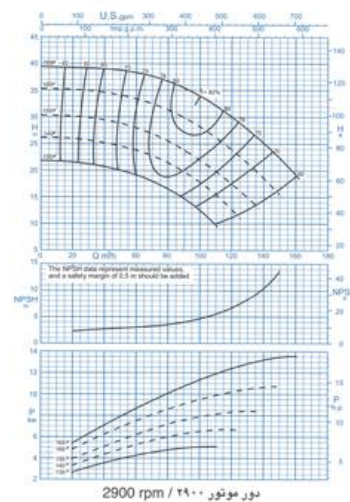
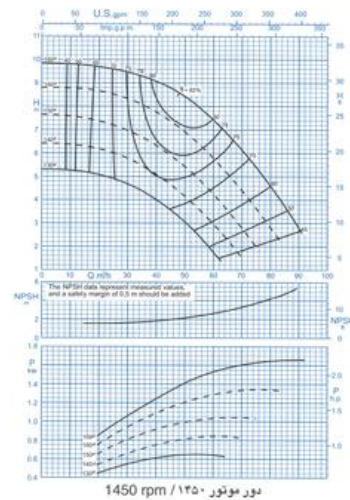
Shaft : Steel St 60-2
Impeller : Cast - Iron GG - 25
Casing : Cast - Iron GG - 25

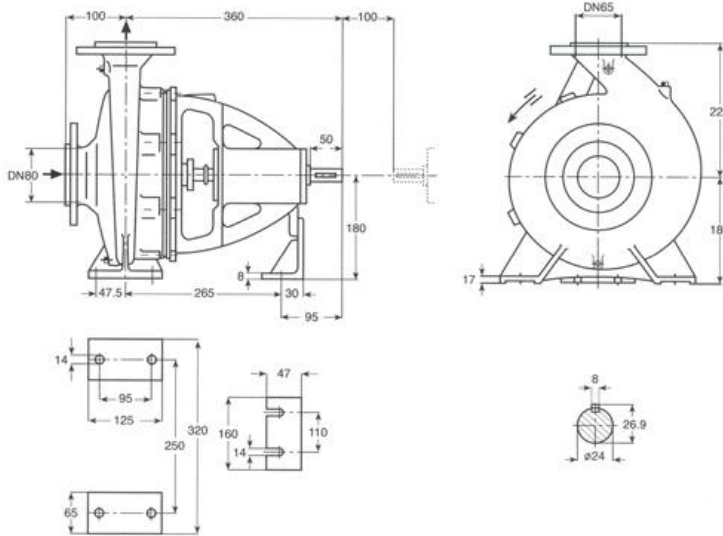
جنس مواد :
محور : فولاد St 60 - 2
پروانه : چدن GG - 25
محفظه : چدن GG - 25
جنس مواد بر حسب تقاضا قابل تغییر است.

Material are changeable on request.

دور RPM 1450	آبدی (مترمکعب بر ساعت) Capacity (m ³ /h)					قطر پروانه Imp. Dia. (mm)	فلنج پمپ Pump Flange (mm)		مشخصات موتور Motor Characteristics			قطر لوله Pipe Dia. (Inch)							
	20	40	50	70	80		مکش Inlet	رانش outlet	Power / kW	قدرت / کیلووات HP	I / Amp	جریان / آمپر	مکش Inlet	رانش outlet					
	ارتفاع (متر) Head (m)	9.6	8.6	7.3	6.1		4.6	80	65	2.2	3	5.25	1.5	2	4	1.5	2	4	1.1

دور RPM 2900	آبدی (مترمکعب بر ساعت) Capacity (m ³ /h)					قطر پروانه Imp. Dia. (mm)	فلنج پمپ Pump Flange (mm)		مشخصات موتور Motor Characteristics			قطر لوله Pipe Dia. (Inch)							
	40	80	100	140	160		مکش Inlet	رانش outlet	Power / kW	قدرت / کیلووات HP	I / Amp	جریان / آمپر	مکش Inlet	رانش outlet					
	ارتفاع (متر) Head (m)	38.7	34.3	29	25		19	80	65	15	20	29.2	15	20	29.2	11	15	22	7.5





GENERAL SPECIFICATIONS OF CENTRIFUGAL PUMPS

Output size : 32 to 300 mm
Capacity : 5 to 1800 m³/h
Head : 5 to 90 m
Operating temperature with soft packed stuffing box : from -50°C to 110°C
Operating temperature with mechanical seal : from -50°C to 140°C

مشخصات کلی پمپ‌های گریز از مرکز
قطر خروجی : ۳۲ تا ۳۰۰ میلی‌متر
ظرفیت آبدی : ۵ تا ۱۸۰۰ مترمکعب در ساعت
ارتفاع : ۵ تا ۹۰ متر
درجه حرارت سیال درآببندی : با نوار گرافیت : از ۵۰- تا ۱۱۰- درجه سانتی‌گراد
درجه حرارت سیال درآببندی : با آببند مکانیکی : از ۵۰- تا ۱۴۰- درجه سانتی‌گراد

Material :

Shaft : Steel St 60-2
Impeller : Cast - Iron GG - 25
Casing : Cast - Iron GG - 25

جنس مواد :

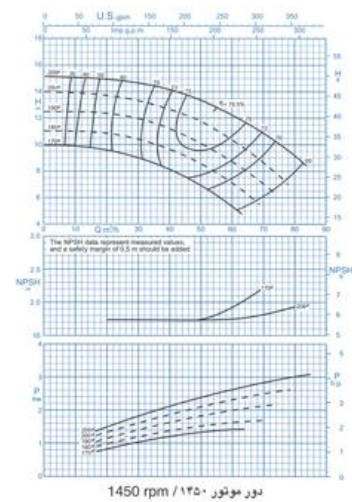
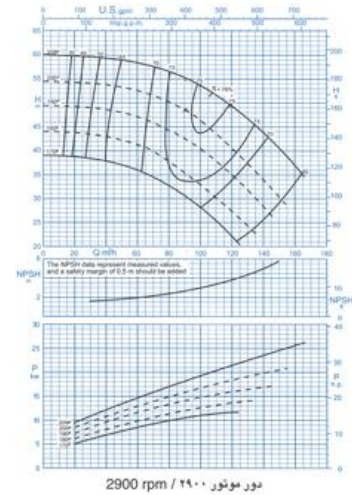
محور : فولاد St 60 - 2
پروانه : چدن GG - 25
محفظه : چدن GG - 25

Material are changeable on request.

جنس مواد بر حسب تقاضا قابل تغییر است.

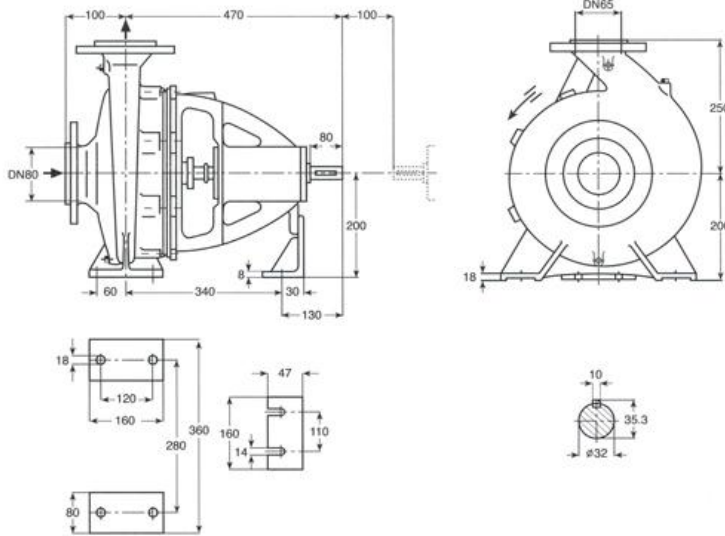
دور ۱۴۵۰ RPM	آبدی (مترمکعب بر ساعت) Capacity (m ³ /h)					قطر پروانه Imp. Dia. (mm)	فلنج پمپ Pump Flange (mm)		مشخصات موتور Motor Characteristics			قطر لوله Pipe Dia. (Inch)	
	20	40	50	60	70		مکش Inlet	رانش outlet	Power / kW	توان / کیلووات HP	جریان I / آمپر Amp	مکش Inlet	رانش outlet
	ارتفاع (متر)	14.9	14.1	12.7	12.2		10.9	80	65	4	5.5	8.8	☆
Head (m)	13.7	12.7	11	10.4	8.7	3	4			7.5	3	4	
	12.3	9.7	9.5	8.8	7	80	65	3	4	7.5	☆	☆	
	10.8	8.1	7.9	7.2	5.4			2.2	3	5.25			2.2

دور ۲۹۰۰ RPM	آبدی (مترمکعب بر ساعت) Capacity (m ³ /h)					قطر پروانه Imp. Dia. (mm)	فلنج پمپ Pump Flange (mm)		مشخصات موتور Motor Characteristics			قطر لوله Pipe Dia. (Inch)	
	40	80	110	140	160		مکش Inlet	رانش outlet	Power / kW	توان / کیلووات HP	جریان I / آمپر Amp	مکش Inlet	رانش outlet
	ارتفاع (متر)	59	56	51	43.4		36.5	80	65	30	41	54	☆
Head (m)	53.5	50	43	33.5	-	22	30			39.5	22	30	
	48	44	37.5	28	-	80	65	22	30	39.5	☆	☆	
	42.5	37.5	30	-	-			15	20	29.2			15



CENTRIFUGAL PUMP 65-250

پمپ گریز از مرکز ۶۵-۲۵۰



GENERAL SPECIFICATIONS OF CENTRIFUGAL PUMPS

Output size : 32 to 300 mm
Capacity : 5 to 1800 m³/h
Head : 5 to 90 m
Operating temperature with soft packed stuffing box : from -50°C to 110°C
Operating temperature with mechanical seal : from -50°C to 140°C

مشخصات کلی پمپ های گریز از مرکز
قطر خروجی : ۳۲ تا ۳۰۰ میلی متر
ظرفیت آبدهی : ۵ تا ۱۸۰۰ مترمکعب در ساعت
ارتفاع : ۵ تا ۹۰ متر
درجه حرارت سیال درآبندگی : از ۵۰- تا ۱۱۰ درجه سانتی گراد
با نوار گرافیت : از ۵۰- تا ۱۴۰ درجه سانتی گراد
درجه حرارت سیال درآبندگی : از ۵۰- تا ۱۴۰ درجه سانتی گراد
با آبیوند مکانیکی :

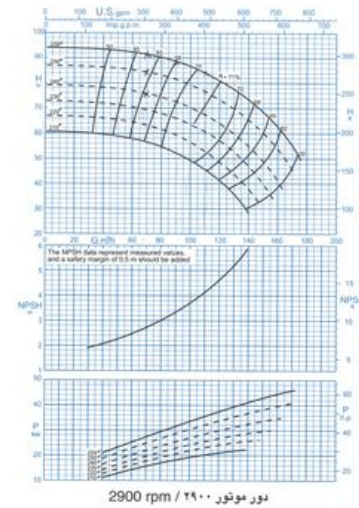
Material :

Shaft : Steel St 60-2
Impeller : Cast - Iron GG - 25
Casing : Cast - Iron GG - 25

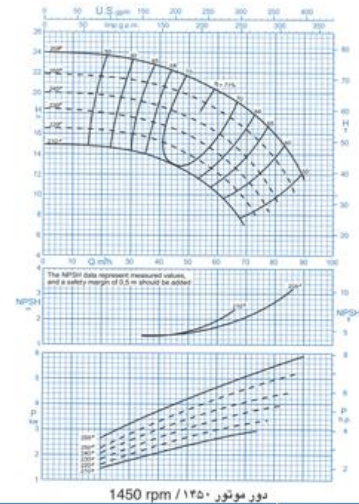
جنس مواد :
محور : فولاد St 60 - 2
پروانه : جن GG - 25
محفظه : جن GG - 25

Material are changeable on request.

جنس مواد بر حسب تقاضا قابل تغییر است.

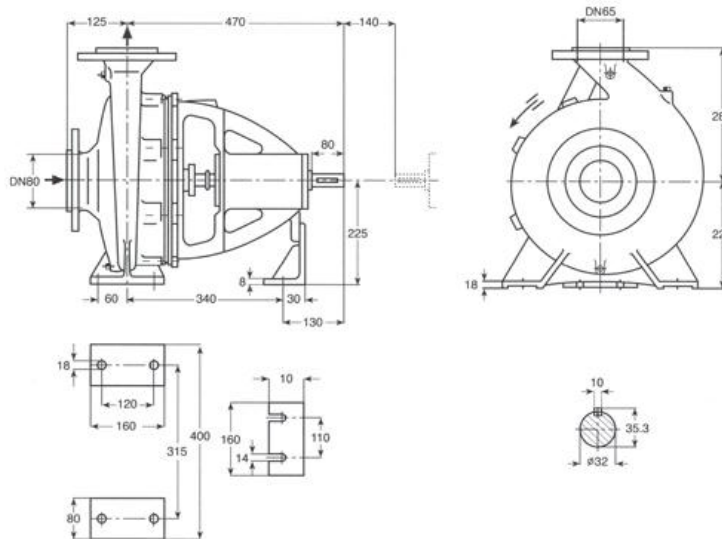


دور RPM ۱۴۵۰	آبدهی (مترمکعب بر ساعت) Capacity (m ³ /h)					قطر پروانه Imp. Dia. (mm)	فلنج پمپ Pump Flange (mm)		مشخصات موتور Motor Characteristics			قطر لوله Pipe Dia. (Inch)	
	25	40	60	70	80		مکش Inlet	راش outlet	Power / kW	بهره قدرت / HP	جریان I / Amp	مکش Inlet	راش outlet
ارتفاع (متر) Head (m)	23.6	22.6	20.2	18.5	15.9	259	80	65	7.5	10	16.5	3	3
	21.5	20.7	18.4	16.4	13.5	250			7.5	10	16.5		
19.6	18.6	16	13.7	9.7	240	5.5			7.5	12.2			
18	17	14	11.5	-	230	5.5			7.5	12.2			



دور RPM ۲۹۰۰	آبدهی (مترمکعب بر ساعت) Capacity (m ³ /h)					قطر پروانه Imp. Dia. (mm)	فلنج پمپ Pump Flange (mm)		مشخصات موتور Motor Characteristics			قطر لوله Pipe Dia. (Inch)	
	40	80	120	140	160		مکش Inlet	راش outlet	Power / kW	بهره قدرت / HP	جریان I / Amp	مکش Inlet	راش outlet
ارتفاع (متر) Head (m)	93	90	80.5	73	63	259	80	65	55	75	98	3	3
	86	83	73	65	54	250			45	61	81.5		
78	74	64	55	41	240	45			61	81.5			
72	68	57	47	-	230	37			50	67			

دور موتور ۱۴۵۰ / ۱۴۵۰ rpm



GENERAL SPECIFICATIONS OF CENTRIFUGAL PUMPS

Output size : 32 to 300 mm
 Capacity : 5 to 1800 m³/h
 Head : 5 to 90 m
 Operating temperature with soft packed stuffing box : from -50°C to 110°C
 Operating temperature with mechanical seal : from -50°C to 140°C

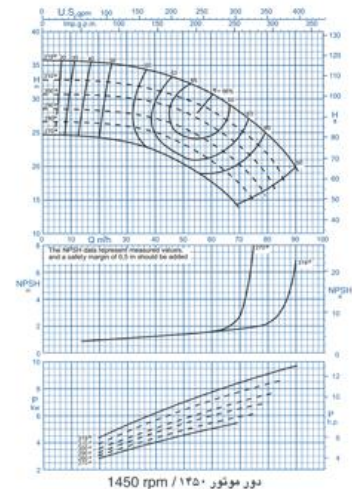
مشخصات کلی پمپ‌های گریز از مرکز
 قطر خروجی : ۳۲ تا ۳۰۰ میلی‌متر
 ظرفیت آبدهی : ۵ تا ۱۸۰۰ مترمکعب در ساعت
 ارتفاع : ۵ تا ۹۰ متر
 درجه حرارت سیال درآبدهی : با نوار کرافیت : از ۵۰- تا ۱۱۰ درجه سانتی‌گراد
 درجه حرارت سیال درآبدهی : با آبدهند مکانیکی : از ۵۰- تا ۱۴۰ درجه سانتی‌گراد

Material :
 Shaft : Steel St 60-2
 Impeller : Cast - Iron GG - 25
 Casing : Cast - Iron GG - 25
 Material are changeable on request.

جنس مواد :
 محور : فولاد St 60 - 2
 پروانه : چدن GG - 25
 محفظه : چدن GG - 25
 جنس مواد بر حسب تقاضا قابل تغییر است.

دور RPM ۱۴۵۰	آبدهی (مترمکعب بر ساعت) Capacity (m ³ /h)					قطر پروانه Imp. Dia. (mm)	مشخصات موتور Motor Characteristics			قطر لوله Pipe Dia. (Inch)			
	25	40	60	70	80		Power / kW	قدرت / HP	امپیر / Amp	مکش Inlet	رانش outlet		
ارتفاع (متر) Head (m)	35	33.5	30.5	27.5	24	319	80	65	11	15	23.8	3	3
	32	31	28	25	21.5	310			11	15	23.8		
	30	29	25.5	22.5	18	300			11	15	23.8		
	28	26.7	23	20	-	290			7.5	10	15.7		

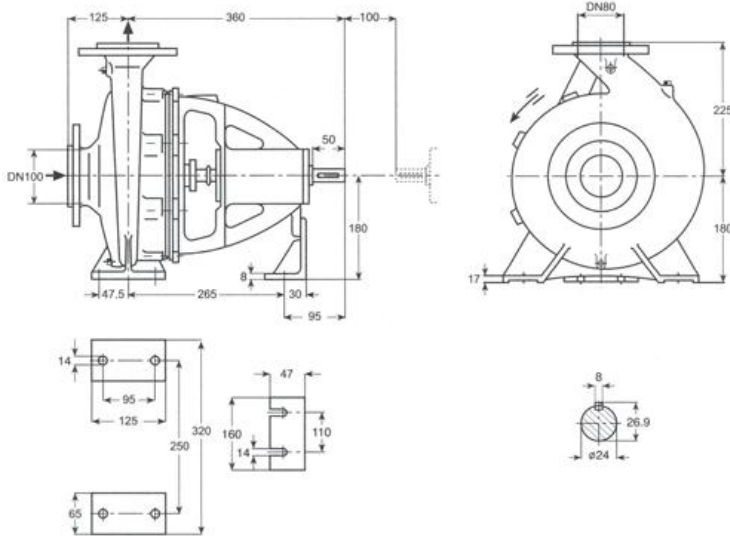
* توان موتور بر اساس حداکثر آبدهی مناسبه شده و ممکن است در نقطه کار کمتر باشد.
 * قطر لوله مکش پمپ الزاماً برابر اندازه لوله مکش نمی‌باشد. قطر لوله مکش طوری در نظر گرفته شود تا سرعت مایع در آن از ۱ متر بر ثانیه تجاوز ننماید.
 * قطر لوله رانش طوری انتخاب گردد تا سرعت مایع در آن تا حد ممکن پایین نگه‌داشته شود تا از افت انرژی جلوگیری بعمل آید. لیکن در این مورد نیز برقراری توازن اقتصادی بین قطر لوله رانش و انرژی پمپ لازم می‌باشد.
 * ارتفاع هندسی مکش پمپ باتوجه به نقطه کار پمپ منحنی NPSH فشار اتمسفر محل نصب مشخصات فیزیکی سیال و افتهای لوله مکش قابل محاسبه است.



دور موتور ۱۴۵۰ / 1450 rpm

CENTRIFUGAL PUMP 80-160

پمپ گریز از مرکز ۸۰-۱۶۰



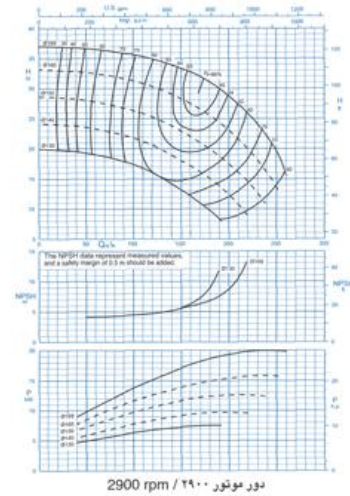
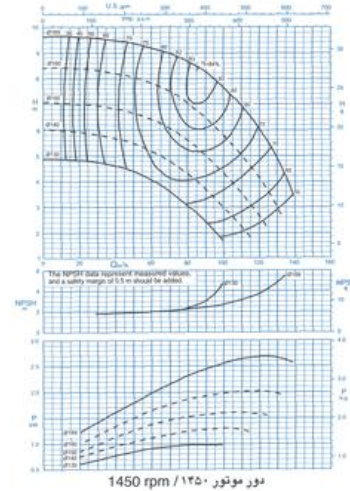
GENERAL SPECIFICATIONS OF CENTRIFUGAL PUMPS

Output size : 32 to 300 mm
Capacity : 5 to 1800 m³/h
Head : 5 to 90 m
Operating temperature with soft packed stuffing box : from -50°C to 110°C
Operating temperature with mechanical seal : from -50°C to 140°C

مشخصات کلی پمپ‌های گریز از مرکز
قطر خروجی : ۳۲ تا ۳۰۰ میلی‌متر
ظرفیت آبدی : ۵ تا ۱۸۰۰ مترمکعب در ساعت
ارتفاع : ۵ تا ۹۰ متر
درجه حرارت سیال درآبندگی : از ۵۰ تا ۱۱۰ درجه سانتی‌گراد
با نوار گرافیت : از ۵۰ تا ۱۱۰ درجه سانتی‌گراد
درجه حرارت سیال درآبندگی : از ۵۰ تا ۱۴۰ درجه سانتی‌گراد
با آببند مکانیکی :

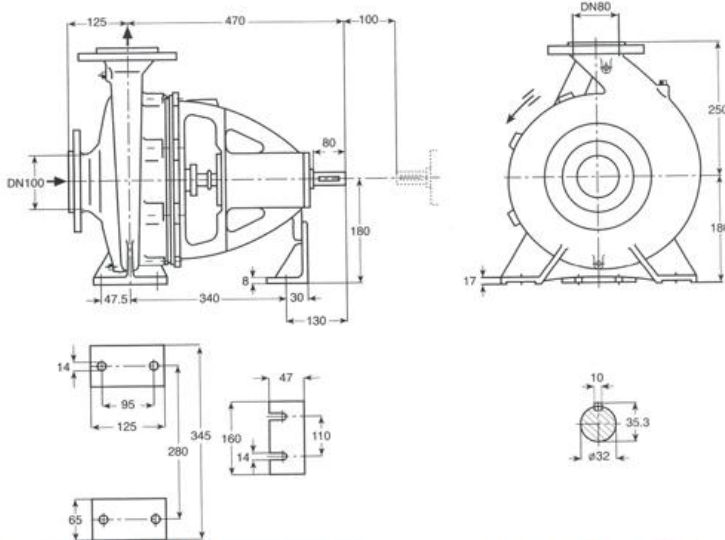
Material :
Shaft : Steel St 60-2
Impeller : Cast - Iron GG - 25
Casing : Cast - Iron GG - 25
Material are changeable on request.

جنس مواد :
محور : فولاد St 60 - 2
پروانه : چدن GG - 25
محفظه : چدن GG - 25
جنس مواد بر حسب تقاضا قابل تغییر است.



دور RPM ۱۴۵۰	آبدی (مترمکعب بر ساعت) Capacity (m ³ /h)					قطر پروانه Imp. Dia. (mm)	فلنج پمپ Pump Flange (mm)		مشخصات موتور Motor Characteristics			قطر لوله Pipe Dia. (Inch)	
	50	70	90	110	130		مکش Inlet	رانش outlet	Power / kW	قوت / HP	جریان / Amp	مکش Inlet	رانش outlet
	ارتفاع (متر)	Head (m)	ارتفاع (متر)	Head (m)	ارتفاع (متر)		Head (m)	مکش Inlet	رانش outlet	Power / kW	قوت / HP	جریان / Amp	مکش Inlet
	9.3	8.9	8.2	6.9	4.9	169	100	80	3	4	7.89		
	8	7.4	6.4	5	3	160			2.2	3	5.52		
	6.6	6	5	3.5	-	150			2.2	3	5.52		
	5.4	4.7	3.6	2.2	-	140			1.1	1.5	2.85		

دور RPM ۲۹۰۰	آبدی (مترمکعب بر ساعت) Capacity (m ³ /h)					قطر پروانه Imp. Dia. (mm)	فلنج پمپ Pump Flange (mm)		مشخصات موتور Motor Characteristics			قطر لوله Pipe Dia. (Inch)	
	50	100	150	200	250		مکش Inlet	رانش outlet	Power / kW	قوت / HP	جریان / Amp	مکش Inlet	رانش outlet
	ارتفاع (متر)	Head (m)	ارتفاع (متر)	Head (m)	ارتفاع (متر)		Head (m)	مکش Inlet	رانش outlet	Power / kW	قوت / HP	جریان / Amp	مکش Inlet
	36.3	35.4	33.1	28.5	19.2	169	100	80	22	30	39.5		
	32.3	31	28.1	23	13.5	160			18.5	25	34		
	27.7	26	22.8	17.2	-	150			15	20	29.2		
	23.3	21.7	17.8	12.1	-	140			11	15	22		



GENERAL SPECIFICATIONS OF CENTRIFUGAL PUMPS

Output size : 32 to 300 mm
Capacity : 5 to 1800 m³/h
Head : 5 to 90 m
Operating temperature with soft packed stuffing box : from -50°C to 110°C
Operating temperature with mechanical seal : from -50°C to 140°C

مشخصات کلی پمپ‌های گریز از مرکز
قطر خروجی : ۳۲ تا ۳۰۰ میلی‌متر
ظرفیت آبدی : ۵ تا ۱۸۰۰ مترمکعب در ساعت
ارتفاع : ۵ تا ۹۰ متر
درجه حرارت سیال درآبندگی : با نوار گرافیت : از ۵۰- تا ۱۱۰- درجه سانتی‌گراد
درجه حرارت سیال درآبندگی : با آببند مکانیکی : از ۵۰- تا ۱۴۰- درجه سانتی‌گراد

Material :

Shaft : Steel St 60-2
Impeller : Cast - Iron GG - 25
Casing : Cast - Iron GG - 25

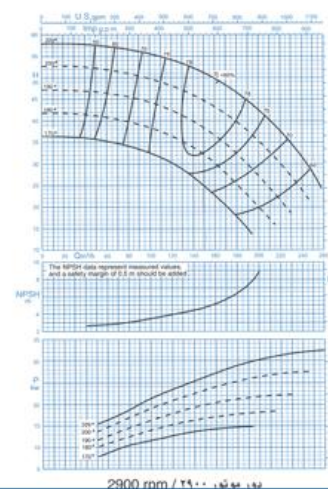
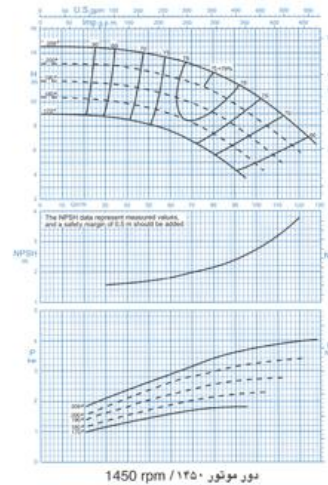
جنس مواد :

محور : فولاد St 60 - 2
پروانه : چدن GG - 25
محفظه : چدن GG - 25

Material are changeable on request.

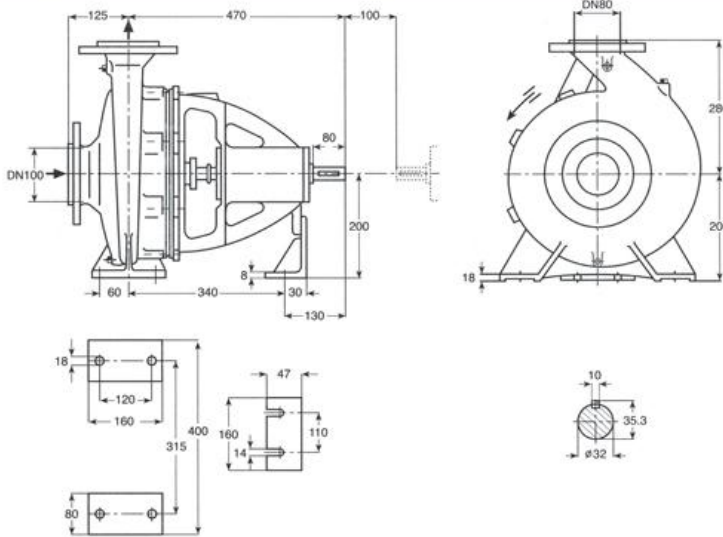
جنس مواد بر حسب تقاضا قابل تغییر است.

دور RPM	آبدی (مترمکعب بر ساعت) Capacity (m ³ /h)					قطر پروانه Imp. Dia. (mm)	فلنج پمپ Pump Flange (mm)	مشخصات موتور Motor Characteristics			قطر لوله Pipe Dia. (Inch)		
	40	60	80	100	120			Power / kW	قدرت / HP	جریان / Amp	مکش Inlet	رانش outlet	
۱۴۵۰ RPM 1450	14.3	13.6	12.4	10.5	7.7	209	100	80	5.5	7.5	12.2	3	3
	12.9	12	10.8	8.6	5.8				4	5.5	8.8		
	11.3	10.5	9.1	6.7	-	190	80	80	4	5.5	8.8	3	3
	9.9	9	7.4	4.7	-				3	4	7.5		
۲۹۰۰ RPM 2900	56.5	54	49.5	42.5	31.5	209	100	80	37	50	67	3	3
	51	48	43	35	24				30	41	54		
	45.5	42	36.5	27	-	190	80	80	30	41	54	3	3
	40	36	30	20	-				22	30	39.5		



CENTRIFUGAL PUMP 80-250

پمپ گریز از مرکز ۸۰-۲۵۰



GENERAL SPECIFICATIONS OF CENTRIFUGAL PUMPS

Output size : 32 to 300 mm
Capacity : 5 to 1800 m³/h
Head : 5 to 90 m
Operating temperature with soft packed stuffing box : from -50°C to 110°C
Operating temperature with mechanical seal : from -50°C to 140°C

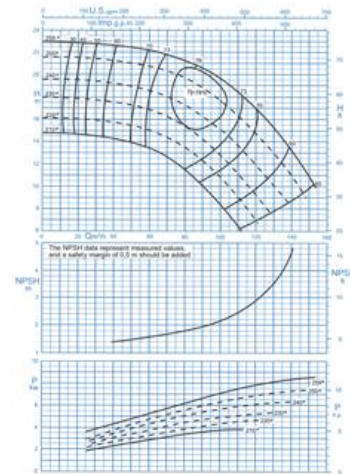
مشخصات کلی پمپ‌های گریز از مرکز
قطر خروجی : ۳۲ تا ۳۰۰ میلی‌متر
ظرفیت آبدی : ۵ تا ۱۸۰۰ مترمکعب در ساعت
ارتفاع : ۵ تا ۹۰ متر
درجه حرارت سیال درآبدیدی : از ۵۰- تا ۱۱۰+ درجه سانتی‌گراد
با نوار کرافیت : از ۵۰- تا ۱۱۰+ درجه سانتی‌گراد
درجه حرارت سیال درآبدیدی : از ۵۰- تا ۱۴۰+ درجه سانتی‌گراد
با آبدید مکانیکی :

Material :
Shaft : Steel St 60-2
Impeller : Cast - Iron GG - 25
Casing : Cast - Iron GG - 25

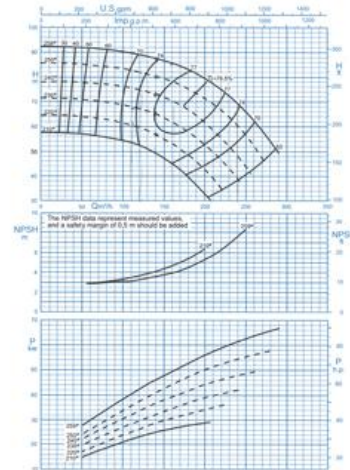
جنس مواد :
محور : فولاد St 60 - 2
پروانه : چدن GG - 25
محفظه : چدن GG - 25
جنس مواد بر حسب تقاضا قابل تغییر است.

Material are changeable on request.

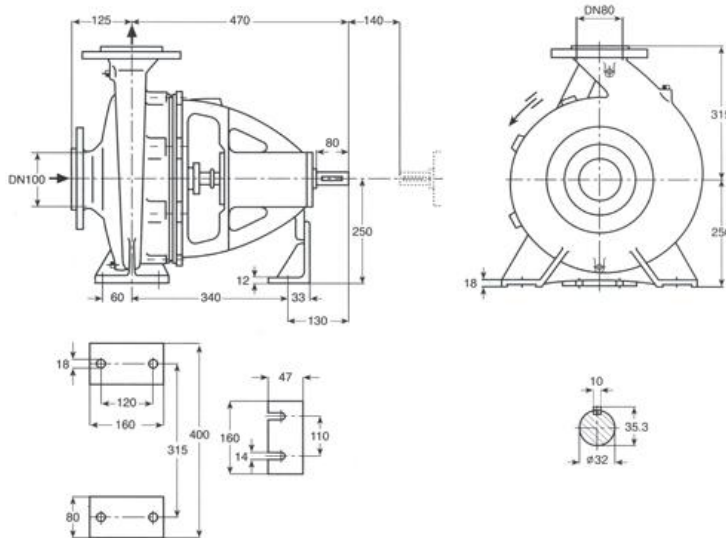
دور RPM	آبدی (مترمکعب بر ساعت) Capacity (m ³ /h)					قطر پروانه Imp. Dia. (mm)	فلنج پمپ Pump Flange (mm)		مشخصات موتور Motor Characteristics				قطر لوله Pipe Dia. (Inch)						
	40	70	90	120	140		مکش Inlet	رانش outlet	Power / kW	بهره قدرت / کیلووات HP	جریان / Amp	مکش Inlet	رانش outlet						
	مکش Inlet	رانش outlet	مکش Inlet	رانش outlet	مکش Inlet		رانش outlet	مکش Inlet	رانش outlet	مکش Inlet	رانش outlet								
1450	22.6	21.8	20.6	17	13.2	100	80	11	15	23.8	100	80	11	15	23.8				
	21.3	20.3	18.8	14.7	11			250	11	15						23.8			
	19.2	18	16.3	11.8	8.1			240	7.5	10						16.5	7.5	10	16.5
	17.5	16.2	14.2	9.2	-			230	7.5	10						16.5	7.5	10	16.5
2900	92	90	86	79	66	100	80	75	102	131	100	80	75	102	131				
	85	83	79	71	56			250	75	102			131	75	102	131			
	78	76	72	61	44			240	55	75			98	55	75	98			
	71	68	63	53	-			230	45	61			81.5	45	61	81.5			



دور موتور ۱۴۵۰ / 1450 rpm



دور موتور ۲۹۰۰ / 2900 rpm



GENERAL SPECIFICATIONS OF CENTRIFUGAL PUMPS

Output size : 32 to 300 mm
 Capacity : 5 to 1800 m³/h
 Head : 5 to 90 m
 Operating temperature with soft packed stuffing box : from -50°C to 110°C
 Operating temperature with mechanical seal : from -50°C to 140°C

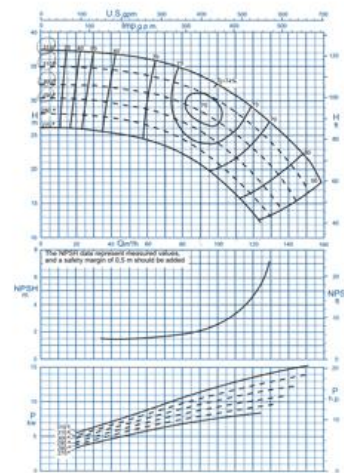
مشخصات کلی پمپ‌های گریز از مرکز
 قطر خروجی : ۳۲ تا ۳۰۰ میلی‌متر
 ظرفیت آبدهی : ۵ تا ۱۸۰۰ مترمکعب در ساعت
 ارتفاع : ۵ تا ۹۰ متر
 درجه حرارت سیال درآببندی : با نوار کرافیت : از ۵۰- تا ۱۱۰+ درجه سانتی‌گراد
 درجه حرارت سیال درآببندی : با آببند مکانیکی : از ۵۰- تا ۱۴۰+ درجه سانتی‌گراد

Material :
 Shaft : Steel St 60-2
 Impeller : Cast - Iron GG - 25
 Casing : Cast - Iron GG - 25
 Material are changeable on request.

جنس مواد :
 محور : فولاد St 60 - 2
 پروانه : چدن GG - 25
 مخزنه : چدن GG - 25
 جنس مواد بر حسب تقاضا قابل تغییر است.

دور RPM 1450	آبدهی (مترمکعب بر ساعت) Capacity (m ³ /h)					قطر پروانه Imp. Dia. (mm)	مشخصات موتور Motor Characteristics			قطر لوله Pipe Dia. (Inch)			
	40	60	80	100	120		Power / kW	قدرت / HP	جریان / Amp	مکش Inlet	رانش outlet		
ارتفاع (متر) Head (m)	36.5	35.5	34.5	32	28.5	319	100	80	18.5	25	36.5	* * *	* * *
	34	33	32	29.5	26	310			15	20	32		
31.5	30.5	29	26.5	22.5	300	15			20	32			
29	28	26.5	23.5	19	290	15			20	32			

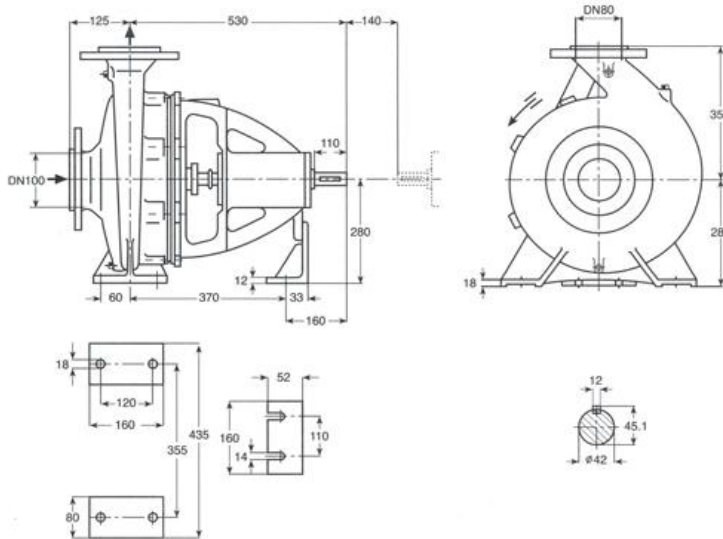
* توان موتور بر اساس حداکثر آبدهی محاسبه شده و ممکن است در نقطه کار کمتر باشد.
 * قطر لوله فلنج مکش پمپ الزاماً برابر اندازه لوله مکش نمی‌باشد. قطر لوله مکش طوری در نظر گرفته شود تا سرعت مایع در آن از ۱ متر بر ثانیه تجاوز ننماید.
 * قطر لوله رانش طوری انتخاب گردد تا سرعت مایع در آن تا حد ممکن پایین نگه‌داشته شود تا از افت انرژی جلوگیری بعمل آید. لیک در این مورد نیز برقراری توازی اقتصادی بین قطر لوله رانش و انرژی پمپ لازم می‌باشد.
 * ارتفاع هندسی مکش پمپ با توجه به نقطه کار پمپ منحنی NPSH فشار آتمسفر محل نصب مشخصات فیزیکی سیال و افتهای لوله مکش قابل محاسبه است.



دور موتور ۱۴۵۰ / 1450 rpm

CENTRIFUGAL PUMP 80-400

پمپ گریز از مرکز ۸۰-۴۰۰



GENERAL SPECIFICATIONS OF CENTRIFUGAL PUMPS

Output size : 32 to 300 mm
 Capacity : 5 to 1800 m³/h
 Head : 5 to 90 m
 Operating temperature with soft packed stuffing box : from -50°C to 110°C
 Operating temperature with mechanical seal : from -50°C to 140°C

مشخصات کلی پمپ‌های گریز از مرکز
 قطر خروجی : ۳۲ تا ۳۰۰ میلی‌متر
 ظرفیت آبدهی : ۵ تا ۱۸۰۰ مترمکعب در ساعت
 ارتفاع : ۵ تا ۹۰ متر
 درجه حرارت سیال درآبندگی : با نوار کرافیت : از ۵۰- تا ۱۱۰ درجه سانتی‌گراد
 درجه حرارت سیال درآبندگی : با آیبند مکانیکی : از ۵۰- تا ۱۴۰ درجه سانتی‌گراد

Material :

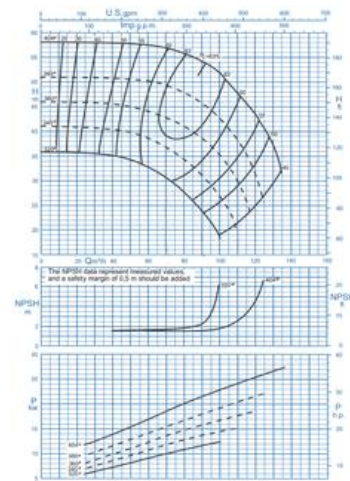
Shaft : Steel St 60-2
 Impeller : Cast - Iron GG - 25
 Casing : Cast - Iron GG - 25

چسب مواد :
 محور : فولاد St 60 - 2
 پروانه : چدن GG - 25
 محفظه : چدن GG - 25
 چسب مواد بر حسب تقاضا قابل تغییر است.

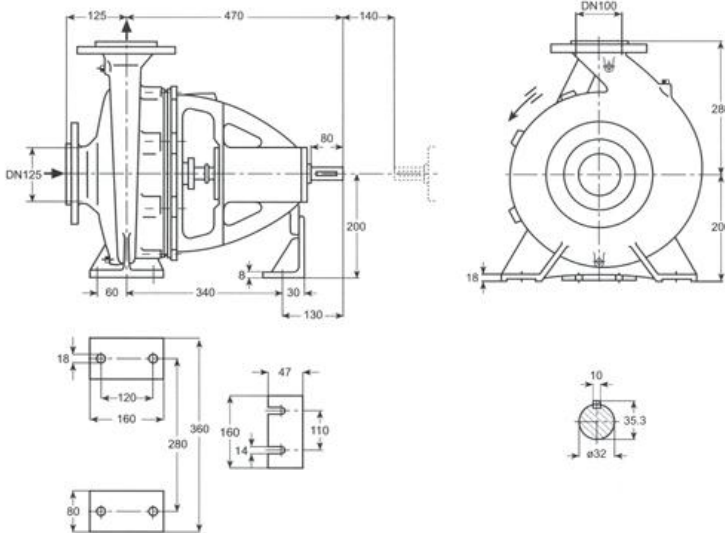
Material are changeable on request.

دور RPM ۱۴۵۰	آبدهی (مترمکعب بر ساعت) Capacity (m ³ /h)					قطر پروانه Imp. Dia. (mm)	فلانج پمپ Pump Flange (mm)		مشخصات موتور Motor Characteristics			قطر لوله Pipe Dia. (inch)	
	40	60	80	100	120		مکش Inlet	رانش outlet	Power / kW	قدرت / کیلووات HP	جریان / Amp	مکش Inlet	رانش outlet
ارتفاع (متر) Head (m)	57.5	57	55.5	51.5	43	100	80	30	41	58.5	***	***	
	50.5	50	47.5	42.5	31			30	41	58.5			
	45	43.5	40.5	35	-	360	340	22	30	44	***	***	
	40	38	34	26.5	-			18.5	25	36.5			

* توان موتور بر اساس حداکثر آبدهی محاسبه شده و ممکن است در نقطه کار کمتر باشد.
 * اندازه فلانج مکش پمپ الزاماً برابر اندازه لوله مکش نمی‌باشد. قطر لوله مکش طوری در نظر گرفته شود تا سرعت مایع در آن از ۱ متر بر ثانیه تجاوز ننماید.
 * قطر لوله رانش طوری انتخاب گردد تا سرعت مایع در آن حد ممکن پایین نگه‌داشته شود تا از افت انرژی جلوگیری بعمل آید. لیک در این مورد نیز برقراری توازن اقتصادی بین قطر لوله رانش و انرژی پمپ لازم می‌باشد.
 * ارتفاع هندسی مکش پمپ با توجه به نقطه کار پمپ منحنی NPSH فشار اتمسفر محل نصب مشخصات فیزیکی سیال و افت‌های لوله مکش قابل محاسبه است.



دور موتور / ۱۴۵۰ rpm



GENERAL SPECIFICATIONS OF CENTRIFUGAL PUMPS

Output size : 32 to 300 mm
Capacity : 5 to 1800 m³/h
Head : 5 to 90 m
Operating temperature with soft packed stuffing box : from -50°C to 110°C
Operating temperature with mechanical seal : from -50°C to 140°C

مشخصات کلی پمپ‌های گریز از مرکز
قطر خروجی : ۳۲ تا ۳۰۰ میلی‌متر
ظرفیت آبدی : ۵ تا ۱۸۰۰ مترمکعب در ساعت
ارتفاع : ۵ تا ۹۰ متر
درجه حرارت سیال درآببندی : از ۵۰- تا ۱۱۰ درجه سانتی‌گراد
با نوار کرافیت : از ۵۰- تا ۱۴۰ درجه سانتی‌گراد
درجه حرارت سیال درآببندی : از ۵۰- تا ۱۴۰ درجه سانتی‌گراد
با آببند مکانیکی :

Material :

Shaft : Steel St 60-2
Impeller : Cast - Iron GG - 25
Casing : Cast - Iron GG - 25

جنس مواد :

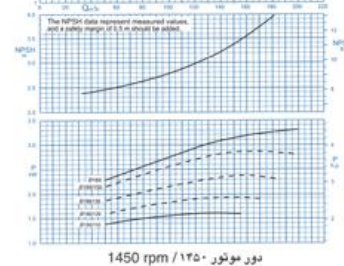
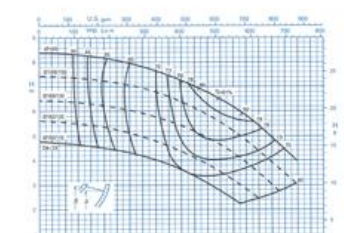
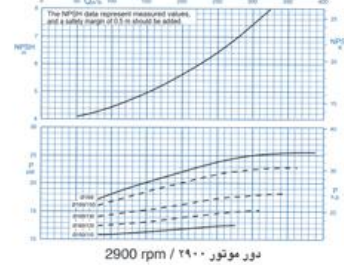
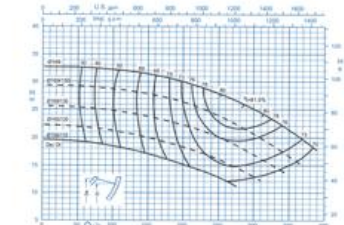
محور : فولاد St 60 - 2
پروانه : چدن GG - 25
محفظه : چدن GG - 25

Material are changeable on request.

جنس مواد بر حسب تقاضا قابل تغییر است.

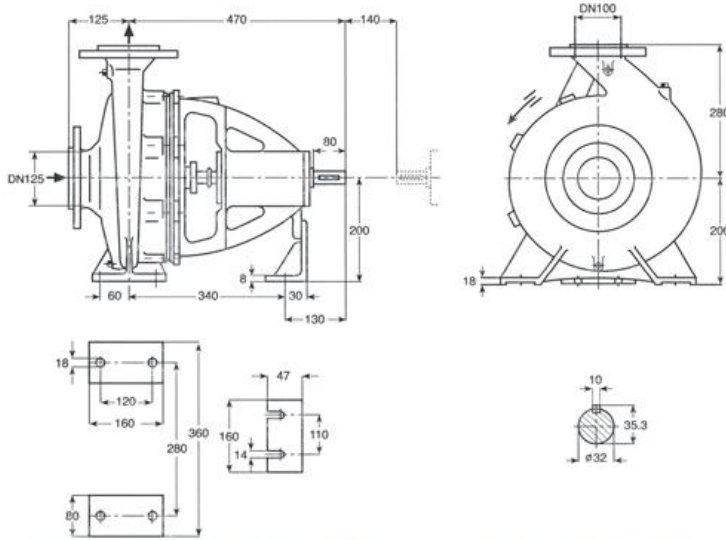
دور RPM ۱۴۵۰	آبدی (مترمکعب بر ساعت) Capacity (m ³ /h)					قطر پروانه Imp. Dia. (mm)	فلنج پمپ Pump Flange (mm)		مشخصات موتور Motor Characteristics			قطر لوله Pipe Dia. (Inch)	
	70	100	130	160	190		مکش Inlet	رانش outlet	Power / kW کیلووات	I / HP اسب‌سوار	I / Amp آمپر	مکش Inlet	رانش outlet
ارتفاع (متر) Head (m)	8	7.5	6.8	5.8	4.4	169	125	100	4	5.5	9.15	32	32
	7.1	6.6	5.9	4.8	3.4				3	4	7.89		
	6.1	5.6	4.9	3.9	-	3			4	7.89			
	5.1	4.6	3.8	2.8	-	2.2			3	5.52			
						169/150							
						169/130							
						160/120							

دور RPM ۲۹۰۰	آبدی (مترمکعب بر ساعت) Capacity (m ³ /h)					قطر پروانه Imp. Dia. (mm)	فلنج پمپ Pump Flange (mm)		مشخصات موتور Motor Characteristics			قطر لوله Pipe Dia. (Inch)	
	150	200	250	300	350		مکش Inlet	رانش outlet	Power / kW کیلووات	I / HP اسب‌سوار	I / Amp آمپر	مکش Inlet	رانش outlet
ارتفاع (متر) Head (m)	31.5	30	28	25	21	169	125	100	30	41	54	32	32
	27.8	26.3	23.6	20.5	16.5				30	41	54		
	23.8	22.1	20	16.7	-	22			30	39.5			
	20	18.2	16	13	-	18.5			25	34			
						169/150							
						169/130							
						160/120							



CENTRIFUGAL PUMP 100-200

پمپ گریز از مرکز ۱۰۰-۲۰۰



GENERAL SPECIFICATIONS OF CENTRIFUGAL PUMPS

Output size : 32 to 300 mm
 Capacity : 5 to 1800 m³/h
 Head : 5 to 90 m
 Operating temperature with soft packed stuffing box : from -50°C to 110°C
 Operating temperature with mechanical seal : from -50°C to 140°C

مشخصات کلی پمپ‌های گریز از مرکز
 قطر خروجی : ۳۲ تا ۳۰۰ میلی‌متر
 ظرفیت آبدهی : ۵ تا ۱۸۰۰ مترمکعب در ساعت
 ارتفاع : ۵ تا ۹۰ متر
 درجه حرارت سیال درآبپندی : با نوار کرافیت : از ۵۰- تا ۱۱۰ درجه سانتی‌گراد
 درجه حرارت سیال درآبپندی : یا آبیئند مکانیکی : از ۵۰- تا ۱۴۰ درجه سانتی‌گراد

Material :

Shaft : Steel St 60-2
 Impeller : Cast - Iron GG - 25
 Casing : Cast - Iron GG - 25

جنس مواد :

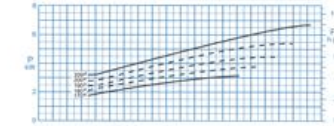
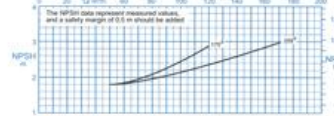
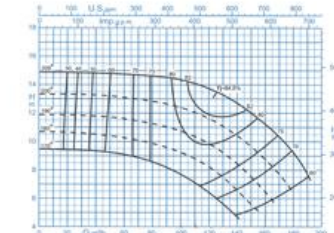
محور : فولاد St 60 - 2
 پروانه : چدن GG - 25
 محفظه : چدن GG - 25

Material are changeable on request.

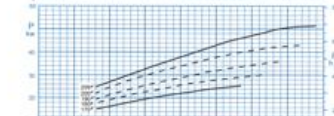
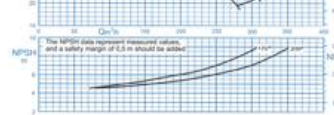
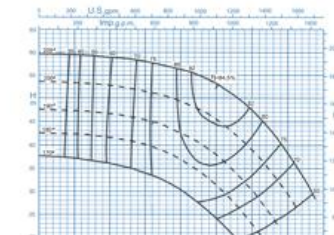
جنس مواد بر حسب تقاضا قابل تغییر است.

دور RPM ۱۴۵۰	آبدهی (مترمکعب بر ساعت) Capacity (m ³ /h)					قطر پروانه Imp. Dia. (mm)	فلنج پمپ Pump Flange (mm)		مشخصات موتور Motor Characteristics			قطر لوله Pipe Dia. (Inch)	
	60	90	130	150	180		مکش Inlet	رانش outlet	Power / kW	بج قدرت / کیلووات HP	جریان I / Amp	مکش Inlet	رانش outlet
ارتفاع (متر) Head (m)	14.7	14.5	13.7	11.8	9	125	100	7.5	10	16.5	☉	☉	
	13	12.6	11.6	9.6	6.3			7.5	10	16.5			
	11.6	11	9.8	7.4	-			5.5	7.5	12.2			
	10.2	9.6	8.1	5.6	-			5.5	7.5	12.2			

دور RPM ۲۹۰۰	آبدهی (مترمکعب بر ساعت) Capacity (m ³ /h)					قطر پروانه Imp. Dia. (mm)	فلنج پمپ Pump Flange (mm)		مشخصات موتور Motor Characteristics			قطر لوله Pipe Dia. (Inch)	
	150	200	250	300	350		مکش Inlet	رانش outlet	Power / kW	بج قدرت / کیلووات HP	جریان I / Amp	مکش Inlet	رانش outlet
ارتفاع (متر) Head (m)	58	56	53	47	37.5	125	100	55	75	98	☉	☉	
	51.5	49	45	38.5	29			55	75	98			
	45	42.5	37.5	30	-			45	61	81.5			
	40	36.5	31	22.5	-			37	50	67			



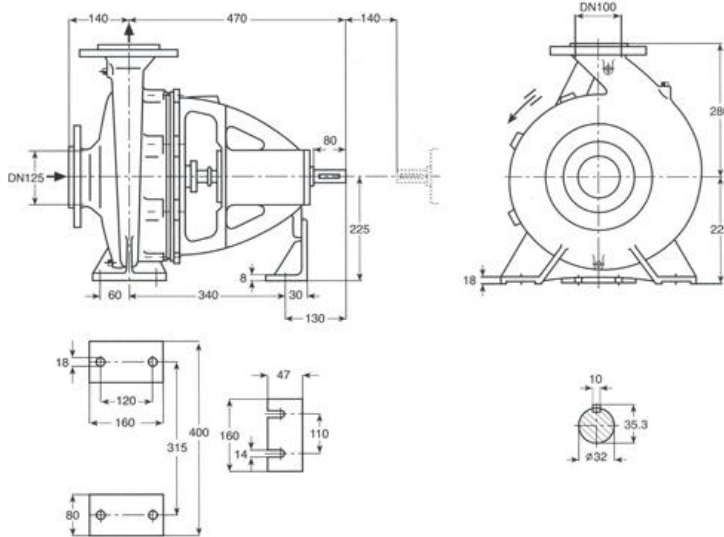
دور موتور ۱۴۵۰ / 1450 rpm



دور موتور ۲۹۰۰ / 2900 rpm

CENTRIFUGAL PUMP 100-250

پمپ گریز از مرکز ۲۵۰-۱۰۰



GENERAL SPECIFICATIONS OF CENTRIFUGAL PUMPS

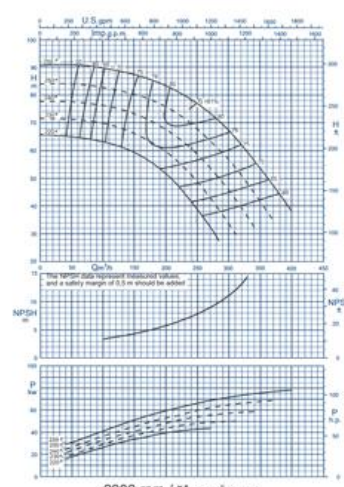
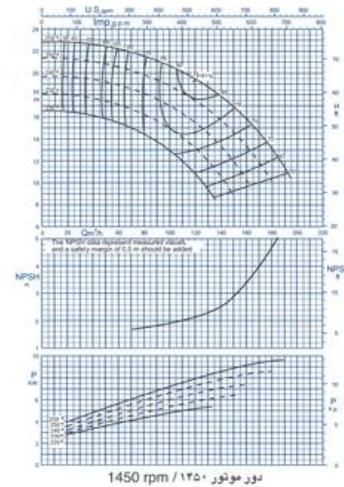
Output size : 32 to 300 mm
Capacity : 5 to 1800 m³/h
Head : 5 to 90 m
Operating temperature with soft packed stuffing box : from -50°C to 110°C
Operating temperature with mechanical seal : from -50°C to 140°C

مشخصات کلی پمپ‌های گریز از مرکز
قطر خروجی : ۲۲ تا ۳۰ میلی‌متر
ظرفیت آبدهی : ۵ تا ۱۸۰۰ مترمکعب در ساعت
ارتفاع : ۵ تا ۹۰ متر
درجه حرارت سیال درآبپندی : با نوار گرافیت : از ۵۰- تا ۱۱۰- درجه سانتی‌گراد
درجه حرارت سیال درآبپندی : با آبپند مکانیکی : از ۵۰- تا ۱۴۰- درجه سانتی‌گراد

Material :
Shaft : Steel St 60-2
Impeller : Cast - Iron GG - 25
Casing : Cast - Iron GG - 25

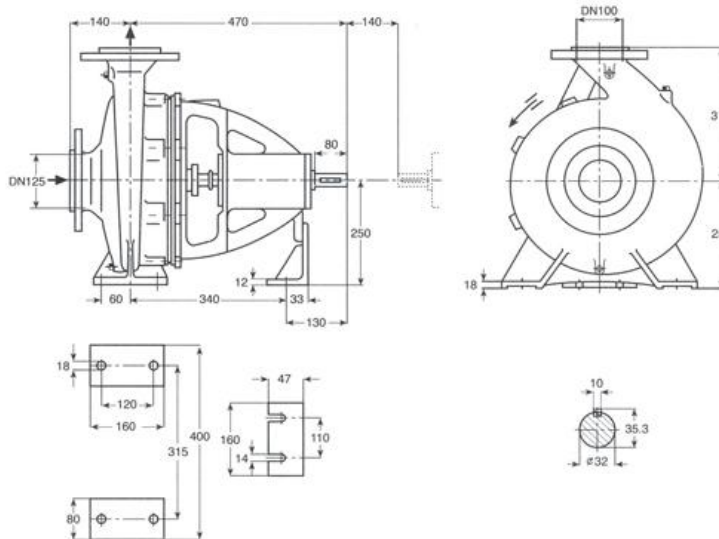
جنس مواد :
محور : فولاد St 60 - 2
پروانه : چدن GG - 25
محفظه : چدن GG - 25
جنس مواد بر حسب تقاضا قابل تغییر است.

دور RPM	آبدهی (مترمکعب بر ساعت) Capacity (m ³ /h)					قطر پروانه Imp. Dia. (mm)	فلنج پمپ Pump Flange (mm)		مشخصات موتور Motor Characteristics			قطر لوله Pipe Dia. (Inch)	
	60	90	120	150	180		مکش Inlet	رانش outlet	Power / kW	قدرت / کیلووات HP	جریان I / Amp	مکش Inlet	رانش outlet
۱۴۵۰ RPM 1450	22	21	19.2	16.7	12.8	259	125	100	11	15	23.8	☆ ☆ ☆ ☆	☆ ☆ ☆ ☆
	20.4	19.2	17.2	14.4	10				250	11	15		
	18.7	17.3	15.2	11.7	-	240	125	100	11	15	23.8	☆ ☆ ☆ ☆	☆ ☆ ☆ ☆
	17	15.5	13	8.5	-				230	7.5	10		
۲۹۰۰ RPM 2900	89	85	76	67	53	259	125	100	90	122	158	☆ ☆ ☆ ☆	☆ ☆ ☆ ☆
	82	77	67	55	40				250	75	102		
	75	70	58	45	-	240	125	100	75	102	131	☆ ☆ ☆ ☆	☆ ☆ ☆ ☆
	69	63	48	33	-				230	55	75		



CENTRIFUGAL PUMP 100-315

پمپ گریز از مرکز ۱۰۰-۳۱۵



GENERAL SPECIFICATIONS OF CENTRIFUGAL PUMPS

Output size : 32 to 300 mm
Capacity : 5 to 1800 m³/h
Head : 5 to 90 m
Operating temperature with soft packed stuffing box : from -50°C to 110°C
Operating temperature with mechanical seal : from -50°C to 140°C

مشخصات کلی پمپ های گریز از مرکز
قطر خروجی : ۳۲ تا ۳۰۰ میلی متر
ظرفیت آبدهی : ۵ تا ۱۸۰۰ مترمکعب در ساعت
ارتفاع : ۵ تا ۹۰ متر
درجه حرارت سیال درآببندی
یا نوار گرفت : از ۵۰ تا ۱۱۰ درجه سانتی گراد
درجه حرارت سیال درآببندی
یا آببند مکانیکی : از ۵۰ تا ۱۴۰ درجه سانتی گراد

Material :

Shaft : Steel St 60-2
Impeller : Cast - Iron GG - 25
Casing : Cast - Iron GG - 25

جنس مواد :

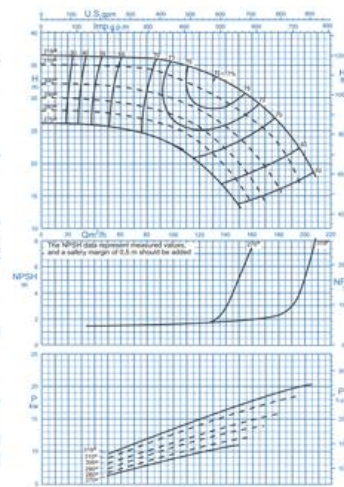
محور : فولاد St 60 - 2
پروانه : چدن GG - 25
محفظه : چدن GG - 25

Material are changeable on request.

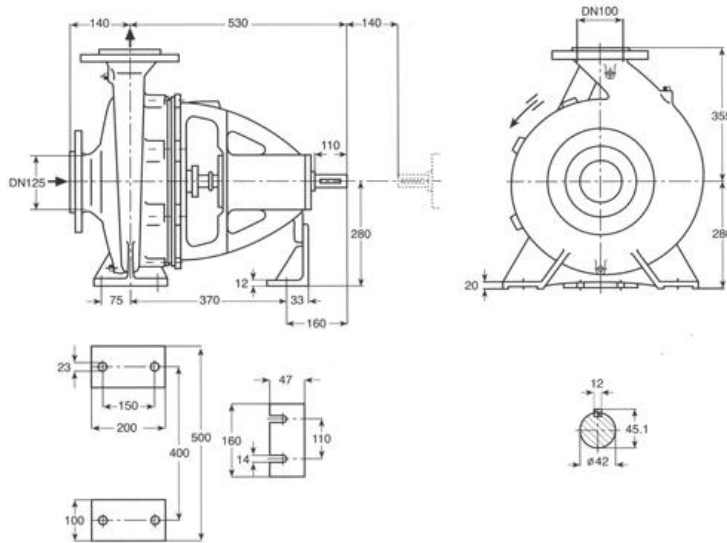
جنس مواد بر حسب تقاضا قابل تغییر است.

دور RPM ۱۴۵۰	آبدهی (مترمکعب بر ساعت) Capacity (m ³ /h)					قطر پروانه Imp. Dia. (mm)	قطر فلنج پمپ Pump Flange (mm)		مشخصات موتور Motor Characteristics			قطر لوله Pipe Dia. (Inch)	
	60	90	120	150	180		مکش Inlet	رانش outlet	Power / kW	قدرت / HP	جریان / Amp	مکش Inlet	رانش outlet
ارتفاع (متر)	36	35.5	34	31	26	319	125	100	22	30	44	3/4	1
	34.3	33.6	31.5	28	22.5	310			22	30	44		
Head (m)	31.2	30.1	27.7	23.5	16	300	125	100	18.5	25	36.5	3/4	1
	29	27.5	25	19.5	-	290			15	20	32		

نمای موتور بر اساس حداکثر آبدهی محاسبه شده و ممکن است در نقطه کار کمتر باشد.
 * اندازه فلنج مکش پمپ الزاماً برابر اندازه لوله مکش نمی باشد. قطر لوله مکش طوری در نظر گرفته شود تا سرعت مایع در آن از ۱ متر بر ثانیه تجاوز ننماید.
 * قطر لوله رانش طوری انتخاب گردد تا سرعت مایع در آن تا حد ممکن پایین نگه داشته شود تا از افت انرژی جلوگیری بعمل آید. لیکن در این مورد نیز برقراری توازن اقتصادی بین قطر لوله رانش و انرژی پمپ لازم می باشد.
 — ارتفاع هندسی مکش پمپ باندرجه به نقطه کار پمپ منحنی NPSH فشار اتمسفر محل نصب مشخصات فیزیکی سیال و افتهای لوله مکش قابل محاسبه است.



دور موتور ۱۴۵۰ / 1450 rpm



GENERAL SPECIFICATIONS OF CENTRIFUGAL PUMPS

Output size : 32 to 300 mm
Capacity : 5 to 1800 m³/h
Head : 5 to 90 m
Operating temperature with soft packed stuffing box : from -50°C to 110°C
Operating temperature with mechanical seal : from -50°C to 140°C

مشخصات کلی پمپ‌های گریز از مرکز

قطر خروجی : ۳۰ تا ۳۰۰ میلی‌متر
ظرفیت آبدهی : ۵ تا ۱۸۰۰ مترمکعب در ساعت
ارتفاع : ۵ تا ۹۰ متر
درجه حرارت سیال درآببندی : درجه حرارت سیال درآببندی
یا نوار کرافیت : از ۵۰- تا ۱۱۰- درجه سانتی‌گراد
درجه حرارت سیال درآببندی : درجه حرارت سیال درآببندی
یا آببند مکانیکی : از ۵۰- تا ۱۴۰- درجه سانتی‌گراد

Material :

Shaft : Steel St 60-2
Impeller : Cast - Iron GG - 25
Casing : Cast - Iron GG - 25

Material are changeable on request.

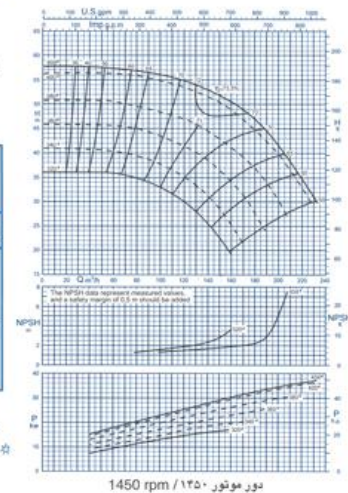
جنس مواد :

محور : فولاد St 60 - 2
پروانه : چدن GG - 25
محفظه : چدن GG - 25

جنس مواد بر حسب تقاضا قابل تغییر است.

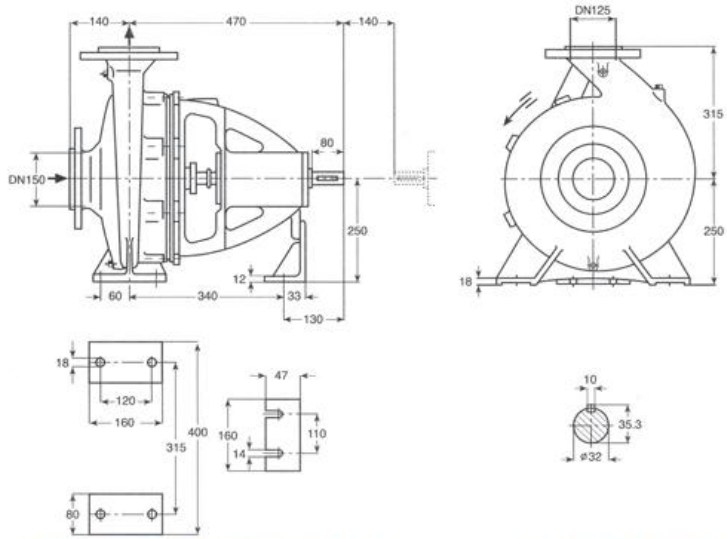
دور ۱۴۵۰ RPM	آبدهی (مترمکعب بر ساعت) Capacity (m ³ /h)					قطر پروانه Imp. Dia. (mm)	فلنج پمپ Pump Flange (mm)		مشخصات موتور Motor Characteristics			قطر لوله Pipe Dia. (Inch)	
	40	80	120	160	200		مکش Inlet	رانش outlet	Power / kW	قدرت / کیلووات	I / Amp	جریان / آمپر	مکش Inlet
ارتفاع (متر)	57.5	57	54.5	50	41	125	100	45	61	85.5	* * *	* * *	* * *
	51	49.5	47	41	30			37	50	70.5			
Head (m)	46	45	41	34	-	360	340	30	41	58.5	* * *	* * *	* * *
	41	39	39.5	25	-			22	30	44			

نشان موتور بر اساس حداکثر آبدهی محاسبه شده و ممکن است در نقطه کار کمتر باشد.
قطر لوله مکش پمپ الزاماً برابر اندازه لوله مکش نمی‌باشد. قطر لوله مکش طوری در نظر گرفته شود تا سرعت مایع در آن از ۱ متر بر ثانیه تجاوز ننماید.
تا زمانی اقتصادی بین قطر لوله رانش و انرژی پمپ لازم می‌باشد.
ارتفاع هندسی مکش پمپ پانوجه به نقطه کار پمپ، منحنی NPSH فشار اتمسفر محل نصب، مشخصات فیزیکی سیال و انتهای لوله مکش قابل محاسبه است.



CENTRIFUGAL PUMP 125-200

پمپ گریز از مرکز ۱۲۵-۲۰۰



GENERAL SPECIFICATIONS OF CENTRIFUGAL PUMPS

Output size : 32 to 300 mm
Capacity : 5 to 1800 m³/h
Head : 5 to 90 m
Operating temperature with soft packed stuffing box : from -50°C to 110°C
Operating temperature with mechanical seal : from -50°C to 140°C

مشخصات کلی پمپ‌های گریز از مرکز

قطر خروجی : ۳۲ تا ۳۰۰ میلی‌متر
ظرفیت آبدهی : ۵ تا ۱۸۰۰ مترمکعب در ساعت
ارتفاع : ۵ تا ۹۰ متر
درجه حرارت سیال درآبپندنی : با نوار کرافیت : از ۵۰- تا ۱۱۰ درجه سانتی‌گراد
درجه حرارت سیال درآبپندنی : با آیبند مکانیکی : از ۵۰- تا ۱۴۰ درجه سانتی‌گراد

Material :

Shaft : Steel St 60-2
Impeller : Cast - Iron GG - 25
Casing : Cast - Iron GG - 25

جنس مواد :

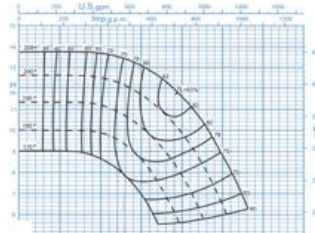
محور : فولاد St 60 - 2
پروانه : چدن GG - 25
محفظه : چدن GG - 25

Material are changeable on request.

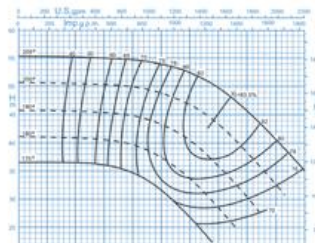
جنس مواد بر حسب تقاضا قابل تغییر است.

دور RPM ۱۴۵۰	آبدهی (مترمکعب بر ساعت) Capacity (m ³ /h)					قطر پروانه Imp. Dia. (mm)	فلنج پمپ Pump Flange (mm)		مشخصات موتور Motor Characteristics			قطر لوله Pipe Dia. (inch)		
	50	100	150	200	250		مکش Inlet	رانش outlet	Power / kW	قدرت / HP	جریان / Amp	مکش Inlet	رانش outlet	
	ارتفاع (متر)	Head (m)	13.8	13.7	13.1		11.6	8.8	209	11	15	23.8	11	15
			12.6	12.5	11.7	9.8	6.3	200						
			11.4	11.2	10.1	7.8	-	190						
			10	9.9	8.5	-	-	180						

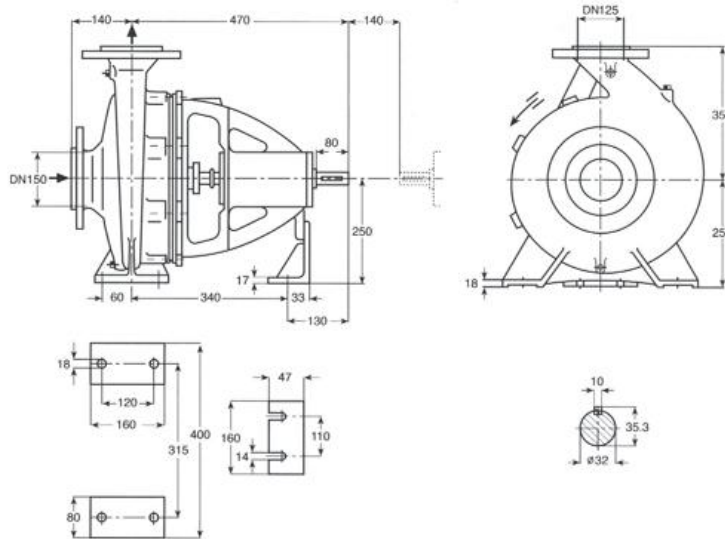
دور RPM ۲۹۰۰	آبدهی (مترمکعب بر ساعت) Capacity (m ³ /h)					قطر پروانه Imp. Dia. (mm)	فلنج پمپ Pump Flange (mm)		مشخصات موتور Motor Characteristics			قطر لوله Pipe Dia. (inch)		
	100	200	300	400	450		مکش Inlet	رانش outlet	Power / kW	قدرت / HP	جریان / Amp	مکش Inlet	رانش outlet	
	ارتفاع (متر)	Head (m)	55.2	54.5	52.3		45.5	40	209	75	102	131	75	102
			50.4	49.8	46.5	38	32.2	200						
			45.6	44.6	40	30	-	190						
			41	39.5	33.5	-	-	180						



1450 rpm / ۱۴۵۰ دور موتور



2900 rpm / ۲۹۰۰ دور موتور



GENERAL SPECIFICATIONS OF CENTRIFUGAL PUMPS

Output size : 32 to 300 mm
 Capacity : 5 to 1800 m³/h
 Head : 5 to 90 m
 Operating temperature with soft packed stuffing box : from -50°C to 110°C
 Operating temperature with mechanical seal : from -50°C to 140°C

مشخصات کلی پمپ‌های گریز از مرکز
 قطر خروجی : ۳۲ تا ۳۰۰ میلی‌متر
 ظرفیت آبدهی : ۵ تا ۱۸۰۰ مترمکعب در ساعت
 ارتفاع : ۵ تا ۹۰ متر
 درجه حرارت سیال درآبدبندی : یا نوار گرافیت : از ۵۰- تا ۱۱۰ درجه سانتی‌گراد
 درجه حرارت سیال درآبدبندی : یا آبدبند مکانیکی : از ۵۰- تا ۱۴۰ درجه سانتی‌گراد

Material :

Shaft : Steel St Ck 45
 Impeller : Cast - Iron GG - 25
 Casing : Cast - Iron GG - 25

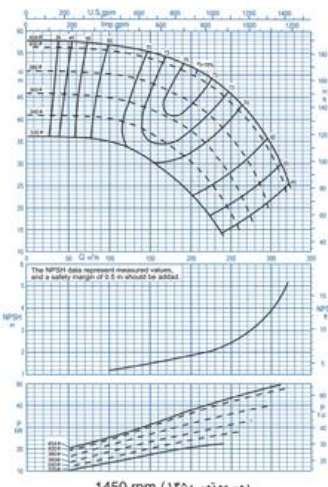
محور : فولاد CK 45
 پروانه : چدن GG - 25
 محفظه : چدن GG - 25

Material are changeable on request.

جنس مواد بر حسب تقاضا قابل تغییر است.

دور ۱۴۵۰ RPM	آبدهی (مترمکعب بر ساعت) Capacity (m ³ /h)					قطر پروانه Imp. Dia. (mm)	فلنج پمپ Pump Flange (mm)		مشخصات موتور Motor Characteristics			قطر لوله Pipe Dia. (Inch)	
	100	150	200	250	300		مکش Inlet	رانش outlet	Power / kW	قدرت / HP	جریان / Amp	مکش Inlet	رانش outlet
ارتفاع (متر)	23.2	22.2	20.5	18	14.3	150	125	18.5	25	36.5	☆	☆	
	21.4	20.3	18.4	15.8	11.7			18.5	25	36.5			
Head (m)	19.3	18	16.2	13.2	9	230		15	20	32	☆	☆	
	17.4	16.1	14	11	-			15	20	32			

☆ لوان موتور بر اساس حداکثر آبدهی محاسبه شده و ممکن است در نقطه کار کمتر باشد.
 ☆ اندازه فلنج مکش پمپ الزاماً برابر اندازه لوله مکش نمی‌باشد. قطر لوله مکش طوری در نظر گرفته شود تا سرعت مایع در آن از ۲ متر بر ثانیه تجاوز نکند.
 ☆ قطر لوله رانش طوری انتخاب گردد تا سرعت مایع در آن تا حد ممکن پایین نگه‌داشته شود تا از افت انرژی جلوگیری بعمل آید. لیکن در این مورد نیز برقراری ترازنی اقتصادی بین قطر لوله رانش و انرژی پمپ لازم می‌باشد.
 - ارتفاع هندسی مکش پمپ بانوجه به نقطه کار پمپ، متحتی NPSH فشار اتمسفر محل نصب، مشخصات فیزیکی سیال و افتهای لوله مکش قابل محاسبه است.

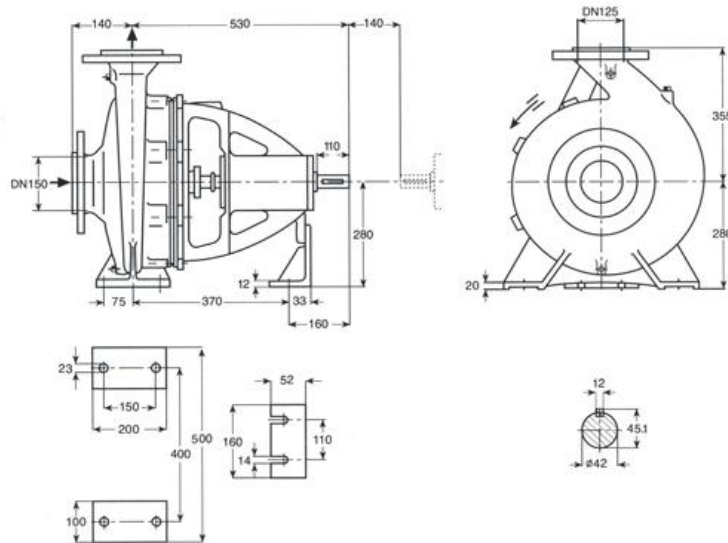


دور موتور ۱۴۵۰ / 1450 rpm



CENTRIFUGAL PUMP 125-315

پمپ گریز از مرکز ۱۲۵-۳۱۵



GENERAL SPECIFICATIONS OF CENTRIFUGAL PUMPS

Output size : 32 to 300 mm
Capacity : 5 to 1800 m³/h
Head : 5 to 90 m
Operating temperature with soft packed stuffing box : from -50°C to 110°C
Operating temperature with mechanical seal : from -50°C to 140°C

مشخصات کلی پمپ‌های گریز از مرکز
قطر خروجی : ۳۲ تا ۳۰۰ میلی‌متر
ظرفیت آبدهی : ۵ تا ۱۸۰۰ مترمکعب در ساعت
ارتفاع : ۵ تا ۹۰ متر
درجه حرارت سیال درآببندی : با نوار کرافیت : از ۵۰- تا ۱۱۰ درجه سانتی‌گراد
درجه حرارت سیال درآببندی : با آببند مکانیکی : از ۵۰- تا ۱۴۰ درجه سانتی‌گراد

Material :

Shaft : Steel St 60-2
Impeller : Cast - Iron GG - 25
Casing : Cast - Iron GG - 25

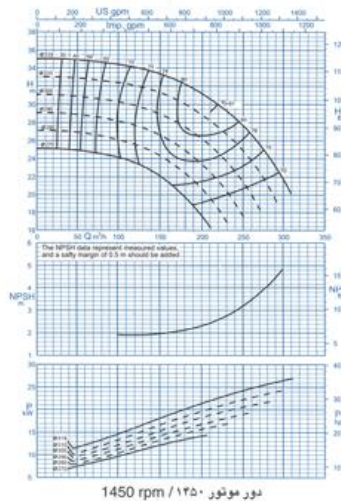
جنس مواد :

محور : فولاد St 60 - 2
پروانه : چدن GG - 25
محفظه : چدن GG - 25

Material are changeable on request.

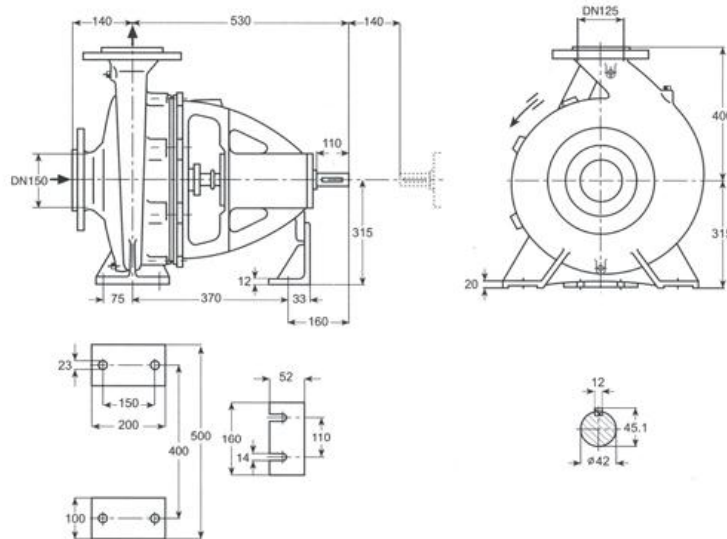
ن مواد بر حسب تقاضا قابل تغییر است.

دور RPM 1450	آبدهی (مترمکعب بر ساعت) Capacity (m ³ /h)					قطر پروانه Imp. Dia. (mm)	فلنج پمپ Pump Flange (mm)		مشخصات موتور Motor Characteristics			قطر لوله Pipe Dia (Inch)	
	100	150	200	250	300		مکش Inlet	رانش outlet	Power / kW	قدرت / کیلووات HP	I / Amp	مکش Inlet	ش out
ارتفاع (متر)	34.3	33.2	31	27.5	21.5	319	150	125	30	41	58.5	3	3
	32.3	31.2	28.7	24.7	-	310			30	41	58.5		
Head (m)	30.1	28.8	26	21.2	-	300	150	125	30	41	58.5	3	3
	28	26.5	23.2	17.5	-	290			22	30	44		



توان موتور بر اساس حداکثر آبدهی محاسبه شده و ممکن است در نقطه کار کمتر باشد.
به اندازه فلنج مکش پمپ الزاماً برابر اندازه لوله مکش نمی‌باشد. قطر لوله مکش طوری در نظر گرفته شود تا سرعت مایع در آن از ۲ متر بر ثانیه تجاوز ننماید.
به قطر لوله رانش طوری انتخابی گردد تا سرعت مایع در آن تا حد ممکن پایین نگذاشته شود تا از افت انرژی جلوگیری بعمل آید. لیکن در این مورد نیز برقراری توازن اقتصادی بین قطر لوله رانش و انرژی پمپ لازم می‌باشد.
ارتفاع هندسی مکش پمپ با توجه به نقطه کار پمپ، مشخصات فیزیکی سیال و افتهای لوله مکش قابل محاسبه است.

دور موتور ۱۴۵۰ / 1450 rpm



GENERAL SPECIFICATIONS OF CENTRIFUGAL PUMPS

Output size : 32 to 300 mm
Capacity : 5 to 1800 m³/h
Head : 5 to 90 m
Operating temperature with soft packed stuffing box : from -50°C to 110°C
Operating temperature with mechanical seal : from -50°C to 140°C

مشخصات کلی پمپ‌های گریز از مرکز
قطر خروجی : ۳۲ تا ۳۰۰ میلی‌متر
ظرفیت آبدهی : ۵ تا ۱۸۰۰ مترمکعب در ساعت
ارتفاع : ۵ تا ۹۰ متر
درجه حرارت سیال درآبندگی :
با نوار کرافیت : از ۵۰ تا ۱۱۰ درجه سانتی‌گراد
درجه حرارت سیال درآبندگی :
با آیبند مکانیکی : از ۵۰ تا ۱۴۰ درجه سانتی‌گراد

Material :

Shaft : Steel St Ck 45
Impeller : Cast - Iron GG - 25
Casing : Cast - Iron GG - 25

Material are changeable on request.

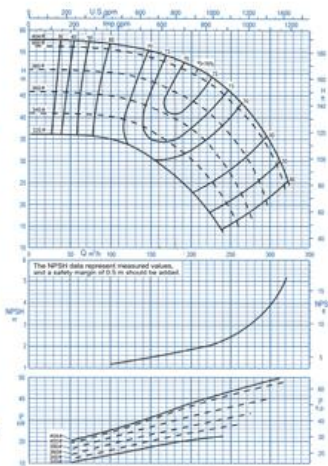
جنس مواد :

Ck 45 : فولاد
GG - 25 : چدن
GG - 25 : چدن

جنس مواد بر حسب تقاضا قابل تغییر است.

دور RPM ۱۴۵۰	آبدهی (مترمکعب بر ساعت) Capacity (m ³ /h)					قطر پروانه Imp. Dia. (mm)	فلنج پمپ Pump Flange (mm)		مشخصات موتور Motor Characteristics			قطر لوله Pipe Dia. (inch)	
	100	150	200	250	300		مکش Inlet	رانش outlet	Power / kW	قدرت / HP	I / Amp	مکش Inlet	رانش outlet
ارتفاع (متر)	57	55	51.7	45.5	34	150	125	55	75	104	* * *	* * *	
	55.5	53.6	50	43.5	32			55	75	104			
Head (m)	50	48	48.6	35.5	-	380	360	45	61	85.5	* * *	* * *	
	45	42.2	37.2	26.5	-			37	50	70.5			

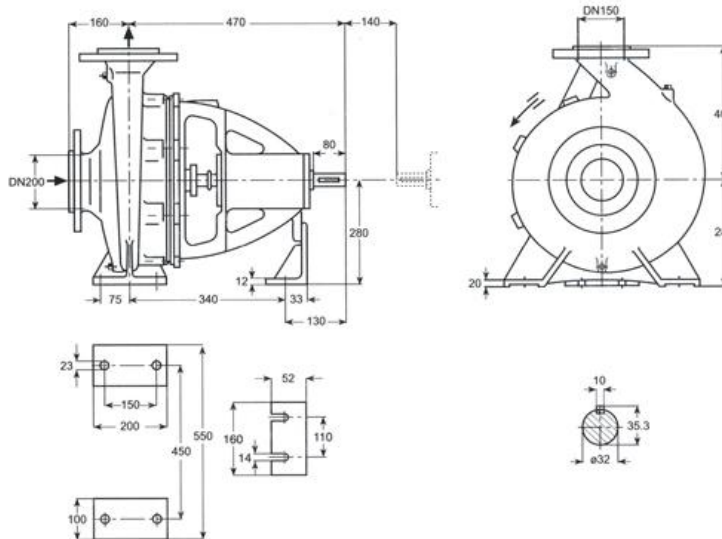
• نوار موتور بر اساس حداکثر آبدهی محاسبه شده و ممکن است در نقطه کار کمتر باشد.
• اندازه فلنج مکش پمپ الزاماً برابر اندازه لوله مکش نمی‌باشد. قطر لوله مکش طوری در نظر گرفته شود تا سرعت مایع در آن از ۱ متر بر ثانیه تجاوز ننماید.
• قطر لوله رانش طوری انتخاب گردد تا سرعت مایع در آن تا حد ممکن پایین نگه داشته شود تا از آفت انرژي جلوگیری بعمل آید. لیکن در این مورد نیز برقراری توازن اقتصادی بین قطر لوله رانش و انرژي پمپ لازم می‌باشد.
• ارتفاع هندسی مکش پمپ بانوجه به نقطه کار پمپ، منحنی NPSH فشار اتمسفر محل نصب، مشخصات فیزیکی سیال و افقهای لوله مکش قابل محاسبه است.



دور موتور ۱۴۵۰ / 1450 rpm

CENTRIFUGAL PUMP 150-200

پمپ گریز از مرکز ۱۵۰-۲۰۰



GENERAL SPECIFICATIONS OF CENTRIFUGAL PUMPS

Output size : 32 to 300 mm
Capacity : 5 to 1800 m³/h
Head : 5 to 90 m
Operating temperature with soft packed stuffing box : from -50°C to 110°C
Operating temperature with mechanical seal : from -50°C to 140°C

مشخصات کلی پمپ‌های گریز از مرکز
قطر خروجی : ۳۲ تا ۳۰۰ میلی‌متر
ظرفیت آبدهی : ۵ تا ۱۸۰۰ مترمکعب در ساعت
ارتفاع : ۵ تا ۹۰ متر
درجه حرارت سیال درآبدهی :
با نوار کرافیت : از ۵۰- تا ۱۱۰ درجه سانتی‌گراد
درجه حرارت سیال درآبدهی :
با آبیوند مکانیکی : از ۵۰- تا ۱۴۰ درجه سانتی‌گراد

Material :

Shaft : Steel St 60-2
Impeller : Cast - Iron GG - 25
Casing : Cast - Iron GG - 25

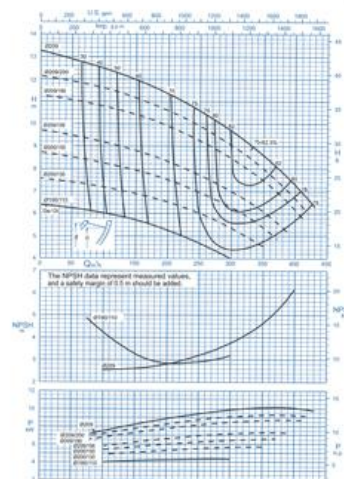
جنس مواد :

محور : فولاد St 60 - 2
پروانه : چدن GG - 25
محفظه : چدن GG - 25
جنس مواد بر حسب تقاضا قابل تغییر است.

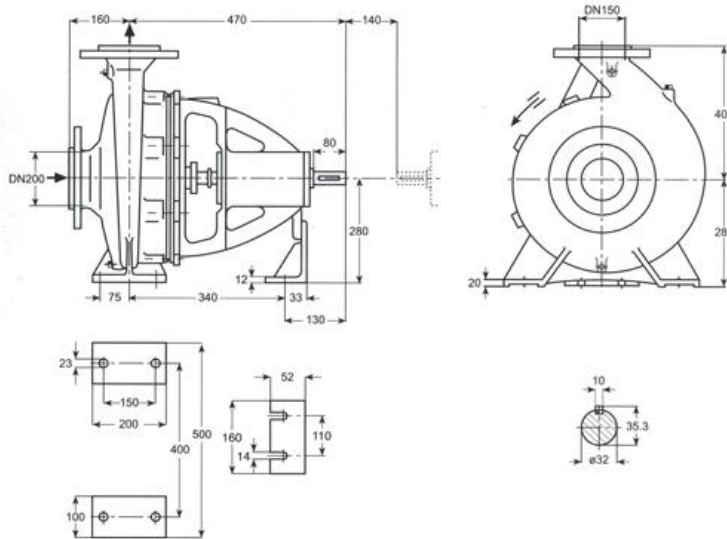
Material are changeable on request.

دور ۱۴۵۰ RPM	آبدهی (مترمکعب بر ساعت) Capacity (m ³ /h)					قطر پروانه Imp. Dia. (mm)	فلنج پمپ Pump Flange (mm)		مشخصات موتور Motor Characteristics			قطر لوله Pipe Dia. (Inch)	
	200	250	300	350	400		مکش Inlet	رانش outlet	Power / kW	بهره / HP	جریان / Amp	مکش Inlet	رانش outlet
ارتفاع (متر)	11.3	10.5	9.7	8.5	7.2	209	200	150	15	20	32	*	*
	10.6	9.9	9	7.4	6.6				11	15	23.8		
Head (m)	9.9	9.2	8.4	6	5.8	209/190	209/156	11	15	15	23.8	*	*
	8.3	7.7	7	5.3	-				11	15	23.8		

* توان موتور بر اساس حداکثر آبدهی محاسبه شده و ممکن است در نقطه کار کمتر باشد.
* قطر لوله فلنج مکش به الزاماً برابر اندازه لوله مکش نمی‌باشد. قطر لوله مکش طوری در نظر گرفته شود تا سرعت مایع در آن از ۲ متر بر ثانیه تجاوز ننماید.
* قطر لوله رانش طوری انتخاب گردد تا سرعت مایع در آن تا حد ممکن پایین نگه داشته شود تا از افت انرژی جلوگیری بعمل آید. اینک در این مورد نیز برقراری توازن اقتصادی بین قطر لوله رانش و انرژی پمپ لازم می‌باشد.
* ارتفاع هندسی مکش یا تانجه به نقطه کار پمپ، منحنی NPSH فشار اتمسفر محل نصب، مشخصات فیزیکی سیال و افتهای لوله مکش قابل محاسبه است.



دور موتور ۱۴۵۰ / ۱۴۵۰ rpm



GENERAL SPECIFICATIONS OF CENTRIFUGAL PUMPS

Output size : 32 to 300 mm
 Capacity : 5 to 1800 m³/h
 Head : 5 to 90 m
 Operating temperature with soft packed stuffing box : from -50°C to 110°C
 Operating temperature with mechanical seal : from -50°C to 140°C

مشخصات کلی پمپ‌های گریز از مرکز
 قطر خروجی : ۳۲ تا ۳۰۰ میلی‌متر
 ظرفیت آبدهی : ۵ تا ۱۸۰۰ مترمکعب در ساعت
 ارتفاع : ۵ تا ۹۰ متر
 درجه حرارت سیال درآبندگی یا نوار کرافیت : از ۵۰- تا ۱۱۰ درجه سانتی‌گراد
 درجه حرارت سیال درآبندگی یا آببند مکانیکی : از ۵۰- تا ۱۴۰ درجه سانتی‌گراد

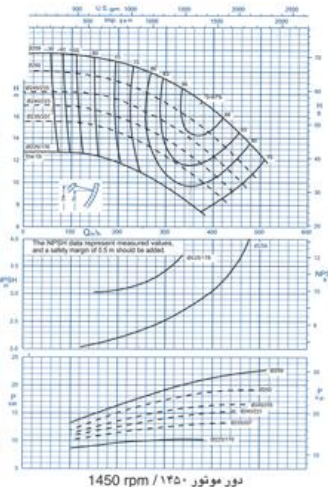
Material :
 Shaft : Steel St 60-2
 Impeller : Cast - Iron GG - 25
 Casing : Cast - Iron GG - 25

جنس مواد :
 محور : فولاد St 60 - 2
 پروانه : چدن GG - 25
 محفظه : چدن GG - 25
 جنس مواد بر حسب تقاضا قابل تغییر است.

Material are changeable on request.

دور ۱۴۵۰ RPM	آبدهی (مترمکعب بر ساعت) Capacity (m ³ /h)					قطر پروانه Imp. Dia. (mm)	فیلنج پمپ Pump Flange (mm)		مشخصات موتور Motor Characteristics			قطر لوله Pipe Dia. (Inch)	
	150	200	300	400	450		مکش Inlet	رانش outlet	Power / kW	قدرت / کیلووات	I / Amp	جریان / آمپر	مکش Inlet
ارتفاع (متر) Head (m)	21.2	20.8	19.2	16.5	14.6	259	200	150	30	41	58.5	30	30
	19.5	19	17	14	12.2				22	30	44		
	17.8	17.3	15.3	12.2	10.4				18.5	25	36.5		
	16.5	16	13.8	10.7	-				18.5	25	36.5		

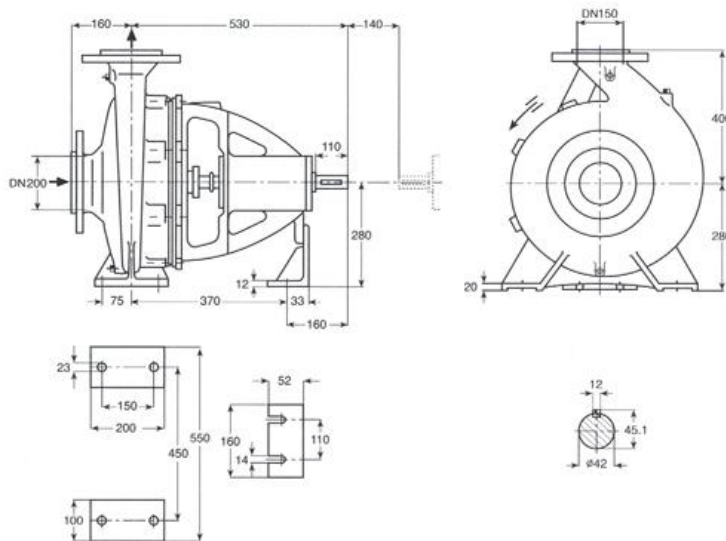
نشان موتور بر اساس حداکثر آبدهی محاسبه شده و ممکن است در نقطه کار کمتر باشد.
 قطر لوله فیلنج مکش پمپ الزاماً برابر اندازه لوله مکش نمی‌باشد. قطر لوله مکش طوری در نظر گرفته شود تا سرعت مایع در آن از ۲ متر بر ثانیه تجاوز ننماید.
 قطر لوله رانش طوری انتخاب گردد تا سرعت مایع در آن تا حد ممکن پایین نگه داشته شود تا از افت انرژی جلوگیری بعمل آید. لیکن در این مورد نیز برقراری توازن اقتصادی بین قطر لوله رانش و انرژی پمپ لازم می‌باشد.
 ارتفاع هندسی مکش پمپ باتوجه به نقطه کار پمپ، محلی NPSH، فشار اتمسفر محل نصب، مشخصات فیزیکی سیال و افشای لوله مکش قابل محاسبه است.



دور موتور / ۱۴۵۰ rpm

CENTRIFUGAL PUMP 150-315

پمپ گریز از مرکز ۱۵۰-۳۱۵



GENERAL SPECIFICATIONS OF CENTRIFUGAL PUMPS

Output size : 32 to 300 mm
Capacity : 5 to 1800 m³/h
Head : 5 to 90 m
Operating temperature with soft packed stuffing box : from -50°C to 110°C
Operating temperature with mechanical seal : from -50°C to 140°C

مشخصات کلی پمپ‌های گریز از مرکز
قطر خروجی : ۳۲ تا ۳۰۰ میلی‌متر
ظرفیت آبدهی : ۵ تا ۱۸۰۰ مترمکعب در ساعت
ارتفاع : ۵ تا ۹۰ متر
درجه حرارت سیال درآبپندنی : ۵۰ تا ۱۱۰ درجه سانتی‌گراد
با نوار گرافیت : از ۵۰ تا ۱۱۰ درجه سانتی‌گراد
درجه حرارت سیال درآبپندنی : ۵۰ تا ۱۴۰ درجه سانتی‌گراد
با آبپند مکانیکی :

Material :

Shaft : Steel St 60-2
Impeller : Cast - Iron GG - 25
Casing : Cast - Iron GG - 25

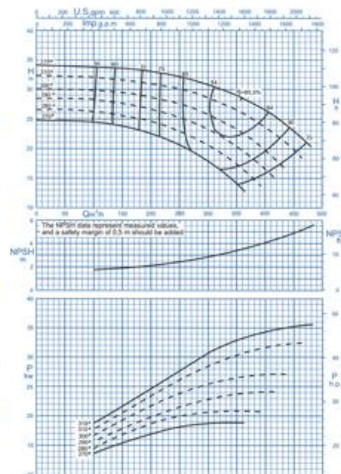
Material are changeable on request.

چسب مواد :

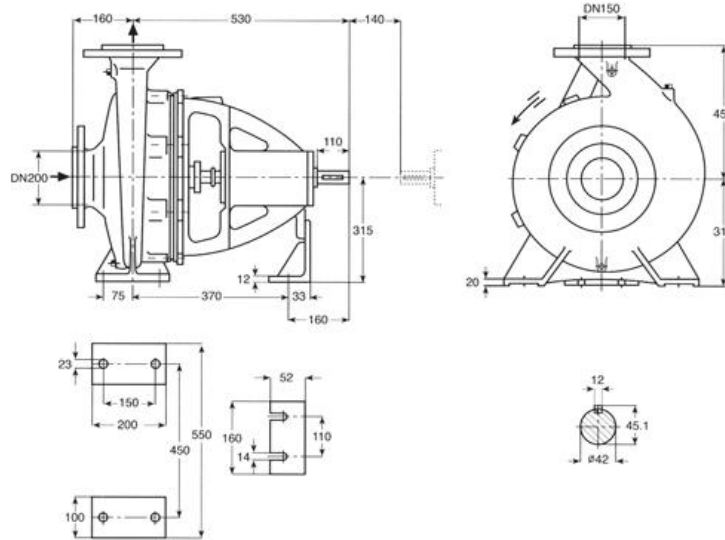
محور : فولاد St 60 - 2
پروانه : چدن GG - 25
محفظه : چدن GG - 25
س مواد بر حسب تقاضا قابل تغییر است.

دور ۱۴۵۰	آبدهی (مترمکعب بر ساعت) Capacity (m ³ /h)					قطر پروانه Imp. Dia. (mm)	قطر لوله Pipe Dia. (Inch)		مشخصات موتور Motor Characteristics		
	100	200	300	350	450		مکش Inlet	رانش outlet	Power / kW	قدرت / HP	I / Amp
ارتفاع (متر)	33.5	33	30.5	28.5	22.5	319	200	150	37	50	70.5
	31.8	31	28.2	26.2	19.5	310			37	50	70.5
Head (m)	29.5	28.4	25.5	23	-	300	200	150	30	41	58.5
	28	26.5	23	20	-	290			30	41	58.5

⚠️ نوار موتور بر اساس حداکثر آبدهی محاسبه شده و ممکن است در نقطه کار کمتر باشد.
⚠️ اندازه فلنج مکش پمپ الزاماً برابر اندازه لوله مکش نمی‌باشد. قطر لوله مکش طوری در نظر گرفته شود تا سرعت مایع در آن ۱ متر بر ثانیه تجاوز ننماید.
⚠️ قطر لوله رانش طوری انتخاب گردد تا سرعت مایع در آن تا حد ممکن پایین نگه‌داشته شود تا از افت انرژی جلوگیری بعمل آید. لیکن در این مورد نیز برقراری توازن اقتصادی بین قطر لوله رانش و انرژی پمپ لازم می‌باشد.
⚠️ ارتفاع هندسی مکش پمپ بانوجه به نقطه کار پمپ منحی NPSH، فشار اتمسفر محل نصب، مشخصات فیزیکی سیال و افت‌های لوله مکش قابل محاسبه است.



دور موتور ۱۴۵۰ / 1450 rpm



GENERAL SPECIFICATIONS OF CENTRIFUGAL PUMPS

Output size : 32 to 300 mm
Capacity : 5 to 1800 m³/h
Head : 5 to 90 m
Operating temperature with soft packed stuffing box : from -50°C to 110°C
Operating temperature with mechanical seal : from -50°C to 140°C

مشخصات کلی پمپ‌های گریز از مرکز
قطر خروجی : ۳۲ تا ۳۰۰ میلی‌متر
ظرفیت آبدهی : ۵ تا ۱۸۰ مترمکعب در ساعت
ارتفاع : ۵ تا ۹۰ متر
درجه حرارت سیال درآبندی : با نوار گرافیت : از ۵۰- تا ۱۱۰ درجه سانتی‌گراد
درجه حرارت سیال درآبندی : با آبیوند مکانیکی : از ۵۰- تا ۱۴۰ درجه سانتی‌گراد

Material :

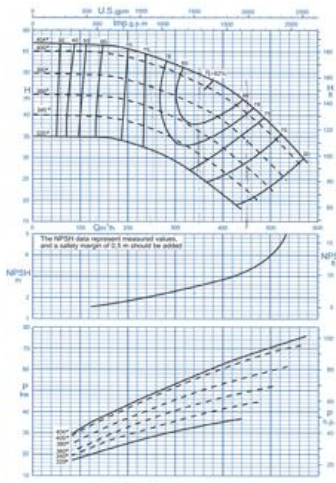
Shaft : Steel St 60-2
Impeller : Cast - Iron GG - 25
Casing : Cast - Iron GG - 25

جنس مواد :
محور : فولاد St 60 - 2
پروانه : چدن GG - 25
محفظه : چدن GG - 25
نس مواد بر حسب تقاضا قابل تغییر است.

Material are changeable on request.

دور ۱۴۵۰ RPM	آبدهی (مترمکعب بر ساعت) Capacity (m ³ /h)					قطر پروانه Imp. Dia. (mm)	قطر فلنج پمپ Pump Flange (mm)		مشخصات موتور Motor Characteristics			قطر لوله Pipe Dia. (Inch)	
	100	200	300	400	500		مکش Inlet	راش outlet	Power / kW	قدرت / HP	I / Amp	مکش Inlet	راش outlet
ارتفاع (متر)	56.5	55.5	51.5	46.5	37.5	404	200	150	90	122	163	* * *	* * *
	49.5	48	44.3	38	28.5				75	102	141		
Head (m)	44.5	43.3	39	32	22	360	200	150	75	102	141	* * *	* * *
	40	38.5	34	26.5	-				55	75	104		

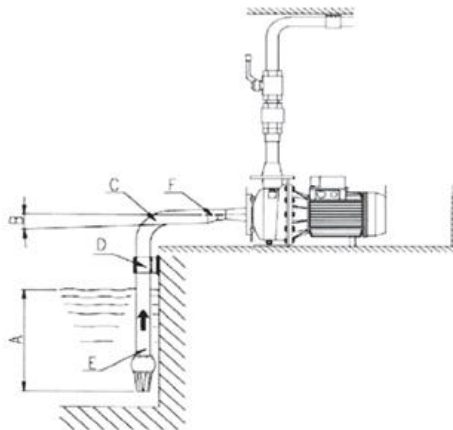
توان موتور بر اساس حداکثر آبدهی محاسبه شده و ممکن است در نقطه کار کمتر باشد.
 * * * اندازه فلنج مکش پمپ الزاماً برابر اندازه لوله مکش نمی‌باشد. قطر لوله مکش طوری در نظر گرفته شود تا سرعت مایع در آن از ۲ متر بر ثانیه تجاوز ننماید.
 * * * قطر لوله راش طوری انتخاب گردد تا سرعت مایع در آن تا حد ممکن پایین نگه داشته شود تا از افت انرژی جلوگیری بعمل آید. لیکن در این مورد نیز برقراری توازن اقتصادی بین قطر لوله راش و انرژی پمپ لازم می‌باشد.
 * * * ارتفاع هندسی مکش پمپ با توجه به نقطه کار پمپ، محتوی NPSH، فشار اتمسفر محل نصب، مشخصات فیزیکی سیال و افت‌های لوله مکش قابل محاسبه است.



دور موتور ۱۴۵۰ / ۱۴۵۰ rpm

الزامات لوله کشی

- از لوله های با قطر مناسب استفاده نمایید. لوله های با قطر کم بخصوص در مکش پمپ سبب افزایش افت فشار و تلفات می گردد.
- در لوله های مکش و رانش پمپ از سایورت های مناسب استفاده نمایید تا باعث بهم خوردن تراز پمپ نشود.
- اتصالات لوله های مکش پمپ باید کاملا هوا بند باشد .
- برای کاهش اثرات پدیده ضربه قوچ آب از یک شیر یکطرفه در خروجی پمپ استفاده نمایید
- اگر پمپ از درون مخزن پایین دست مکش می کند، انتهای لوله مکش پمپ باید حداقل به مقدار دو برابر اندازه قطر لوله مکش در مخزن آب غوطه ور بوده و حداقل به اندازه 1.5 برابر قطر لوله مکش از کف منبع فاصله داشته باشد . بعنو ان مثال در صورت استفاده از لوله 2 اینچ (50 میلی متر) لوله باید حداقل 10 سانتی متر در آب غوطه ور بوده و از کف منبع نیز 7.5 سانتیمتر فاصله داشته باشد.
- از یک فیلتر مناسب در انتهای لوله مکش استفاده نمایید تا از ورود ذرات خارجی به پمپ جلوگیری شود .
- برای جلوگیری از انسداد سریع، سطح موثر فیلتر باید دست کم سه برابر سطح لوله مکش باشد.
- بخشی از لوله مکش پمپ که بصورت افقی است باید دارای شیب کمی به طرف پمپ باشد تا از تجمع حبابهای هوا جلوگیری شود.
- قطر لوله مکش باید حتی المقدور بزرگتر از سایز فلنج ورودی پمپ بوده و طول آن نیز تا حد امکان کوتاه باشد. این مساله سبب می شود تلفات در لوله مکش کاهش یافته و آب با فشار کافی به پمپ برسد.
- لوله کشی مکش باید به گونه ای باشد که سیال بطور یکنواخت (بدون اغتشاش) وارد پمپ شود . استفاده از کلیه اتصالات لوله کشی از قبیل زانویی و شیرها در بخش لوله مکش پمپ باید به حداقل برسد . بلافاصله پیش از دهانه ورودی پمپ باید لوله ای مستقیم وجود داشته و هیچ نوع اتصالی مستقیما به پمپ متصل نشود.
- برای اتصال لوله مکش به فلنج مکش پمپ از کاهنده غیر هم مرکز استفاده نماید .
- جهت چرخش موتور را با جهت چرخش پمپ که روی بدنه پمپ درج شده مقایسه نمایید تا یکسان باشد .
- لوله های مکش و رانش پمپ باید مجهز به فشارسنج باشد تا بتوان عملکرد پمپ را با دقت کنترل نمود.



روش صحیح نصب پمپ

- A عمق کافی غوطه وری
- B شیب صحیح خط لوله
- C زانویی با شعاع بزرگ
- D سایورت مناسب برای لوله ها
- E لوله مکش با قطر بزرگتر از فلنج مکش پمپ
- F کاهنده غیر هم مرکز



پمپاژ سیالات لزج

ویسکوزیته یک سیال به مفهوم مقاومت آن در برابر جاری شدن می باشد. ویسکوزیته معمولاً با واحد سانتی استوکس (cSt) سنجیده می‌ود. ویسکوزیته آب برابر یک و ویسکوزیته روغن های خوراکی معمولاً بین 10 تا 100 سانتی استوکس می باشد. پمپ های سانتریفوژ قادر به جابه جایی سیالاتی با ویسکوزیته کمتر از 500 سانتی استوکس می باشند. از آنجا که منحنی های عملکرد ارائه شده برای پمپ ها مربوط به تست با آب می باشد. در صورت پمپاژ سیالات با ویسکوزیته بالا این منحنی ها باید تصحیح شود. بدین منظور غالباً از منحنی های تجربی موسسه HI استفاده می شود که در صفحات بعدی آمده است. نحوه استفاده از این منحنی ها در مثال زیر تشریح شده است.

مثال : هد و دبی مورد نیاز برای پمپاژ سیالی با ویسکوزیته 330 سانتی استوکس به ترتیب 60 متر و 200 متر مکعب بر ساعت می باشد. پمپ مناسب برای این منظور را انتخاب نمایید:

ابتدا دبی مورد نظر را بر روی محور افقی مشخص کرده و خطی عمود رسم می شود تا خط مورب مربوط به هد (خط 61.0) را قطع نماید. از این نقطه خط افقی ای رسم می شد تا خط مورب مربوط به ویسکوزیته (330 سانتی استوکس) را قطع نماید.

از نقطه تلاقی خط عمودی به سمت بالا کشیده می شود تا منحنی های C_H , C_Q , C_η را قطع نماید. اعداد به دست آمده به این ترتیب می باشند:

هد و دبی آب با تقسیم مقادیر مربوط به سیال لزج بر ضرایب تصحیح به دست می آید:

$$C_Q = 92 \qquad Q = \frac{200}{0.92} = 217.4$$

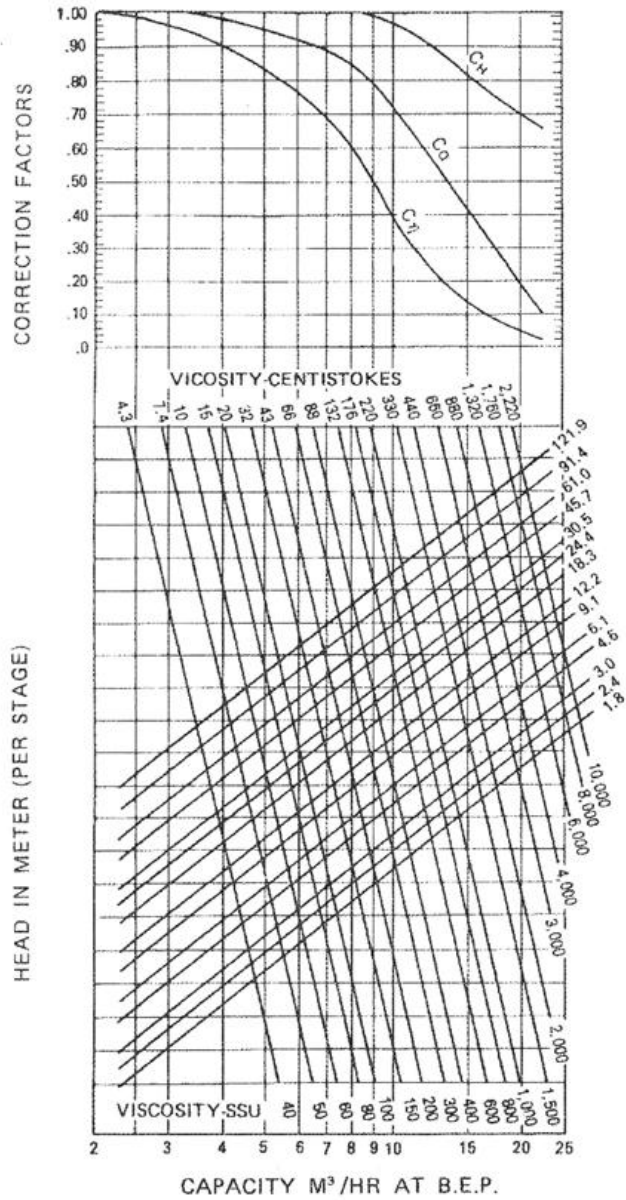
$$C_H = 96 \qquad H = \frac{60}{0.96} = 62.5$$

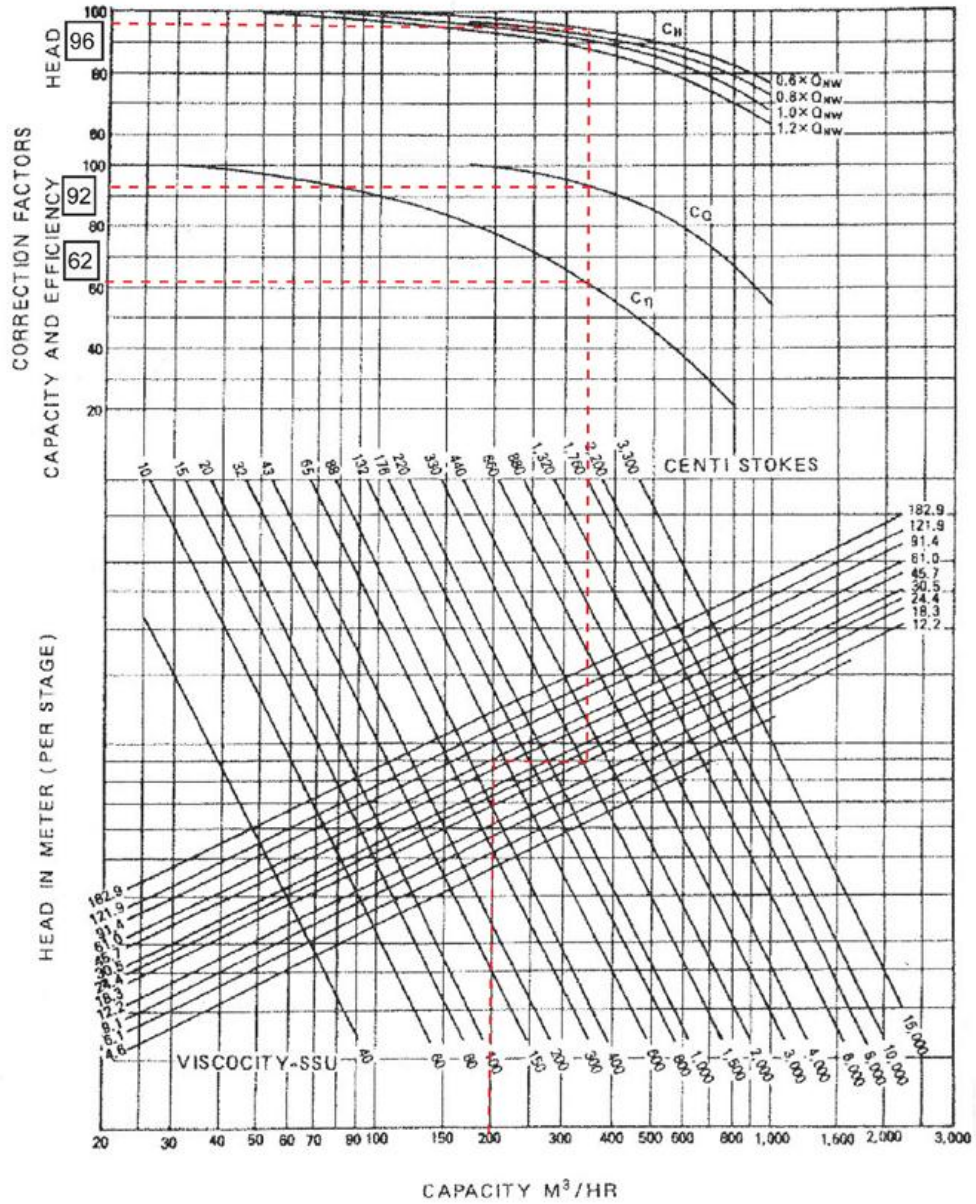
اگر پمپی انتخاب کنیم که با دبی 217.4 متر مکعب بر ساعت ، هد 62.5 متر را تامین و بازده 75 درصد داشته باشد راندمان پمپ مذکور هنگام کار با سیال لزج برابر است با:

$$C_\eta = 62 \qquad \eta = 75 \times 0.62 = 46.5$$

توان مصرفی پمپ بر حسب کیلو وات با داشتن مقار چگالی نسبی (ρ) از رابطه زیر به دست می آید:

$$P = \frac{Q \cdot H \cdot \rho}{367 \cdot \eta}$$





راهنمای استفاده از جدول محاسبه افت فشار در لوله

جدول مذکور افت فشار به ازای هر 100 متر آب در لوله چدنی نو را نشان می دهد. برای استفاده از جدول ، ابتدا مقدار دبی موردنظر را در ستون سمت چپ جدول پیدا کرده ، از تلاقی این ردیف با عدد مربوط به سایز لوله بر حسب میلی متر (سطر اول بالای جدول) به سلولی می رسیم که در آن عدد بالا افت فشار و عدد پایین سرعت آب در لوله را بر حسب متر بر ثانیه نشان می دهد.

به عنوان مثال اگر قصد این را داشته باشیم که جهت انتقال 75 متر مکعب بر ساعت سایزینگ انجام دهیم ، مطابق جدول بهترین سایز، لوله ای به قطر 150 میلیمتر (6 اینچ) می باشد که سرعت آب در این لوله 1.18 متر بر ثانیه بوده و به ازای هر 100 متر از طول این لوله 1 متر افت فشار خواهیم داشت.

در صورتی که جنس لوله تغییر کرد پس از محاسبه افت فشار ، از ضرایب زیر استفاده می کنیم:

لوله چدنی با زنگ زدگی خیلی زیاد	لوله چدنی با زنگ زدگی کم	لوله PVC	لوله فولادی	جنس لوله
3.6	2.1	0.76	0.76	ضریب تصحیح

همچنین اتصالات خط لوله را نیز می توان معادل لوله در نظر گرفت :

شیر تنظیم جریان	شیر دریچه ای	شیر یکطرفه	زانویی	نوع اتصال
15	5	10	5	متر لوله

مثال :

برای انتقال 36 متر مکعب بر ساعت آب 200 متر لوله چهار اینچ چدنی ای استفاده شده که دارای زنگ زدگی کم است در مسیر لوله 3 عدد زانویی، یک شیر دریچه ای و یک عدد شیر تنظیم جریان وجود دارد. افت فشار لوله چقدر است؟

حل : طول معادل اتصالات برابر است با:

$$(3 \times 5) + (1 \times 5) + (1 \times 15) = 35 \text{ m}$$

طول کلی از مجموع طول لوله و طول معادل اتصالات به دست می آید:

$$200 + 35 = 235 \text{ m}$$

با مراجعه به جدول ، مقدار افت فشار با توجه به قطر لوله و دبی آب 2 متر به ازای هر 100 متر طول لوله است :

$$\frac{235 \times 2}{100} = 4.7 \text{ m}$$

نهایتاً چون لوله چدنی با زنگ زدگی کم است ضریب 2.1 اعمال می شود و افت فشار نهایی به دست می آید:

$$4.7 \times 2.1 = 9.87 \text{ m}$$

Conversion Tables

جداول تبدیل واحدها

Length

1 m	39.37007874 in
1 m	3.280839895 ft
1 in	0.0254 m
1 ft	0.3048 m

Mass

1 kg	2.204 lb
1 kg	0.001 t
1 lb	0.4535 kg
1 t	1000 kg

Flow Rate

1 m ³ /h	4.40 Gallon/min
1 m ³ /h	16.67 lit/min
1 m ³ /h	0.277 lit/Sec
1 Gallon/min	0.227 m ³ /h
1 lit/min	0.06 m ³ /h
1 lit/Sec	3.6 m ³ /h

Pressure

1 bar	10 ⁵ Pascal
1 bar	14.50 psi
1 Pascal	10 ⁻⁵ bar
1 psi	0.068 bar

Power

1 kw	1.341 hp
1 kw	3415.179 Btu/h
1 hp	0.7457 kw
1 Btu/h	0.00029 kw

Volume

1 m ³	1000 lit
1 m ³	264.17 gallon
1 m ³	35.31 ft ³
1 m ³	61023.74 in ³
1 lit	0.001 m ³
1 gallon	0.003785 m ³
1 ft ³	0.0283 m ³
1 in ³	1.638e-005005 m ³

Temperature

⁰ K to ⁰ C	C = K-273
⁰ F to ⁰ C	C = (F- 32) 5/9
⁰ C to ⁰ K	K = 273 + C
⁰ C to ⁰ F	F= (C × 9/5)+32
⁰ K to ⁰ F	K = (F+ 459.67) × 5/9
⁰ F to ⁰ K	F = K × 9/5 – 459.67